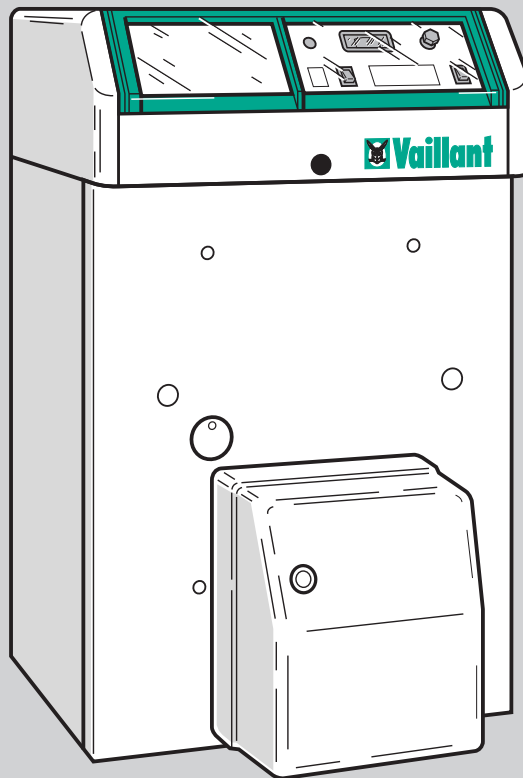


NOTICE D'UTILISATION BEDIENINGSVOORSCHRIFT BEDIENUNGSANLEITUNG

Chaudière mazout VKO.../3

Stookolieketel VKO.../3

Öl-Gebläsekessel VKO.../3



 Veuillez consulter cette notice avant d'utiliser votre appareil.

Conservez cette notice d'utilisation ainsi que les documents associés et transmettez-les éventuellement aux prochains utilisateurs.

 Vooraleer u de ketel gaat bedienen is het aan te raden eerst dit bedieningsvoorschrift te lezen.

Gelieve deze bedieningsvoorschriften goed te bewaren, en bezorg deze ook aan de eventueel volgende gebruiker van de ketel.

 Bevor Sie Ihr Gerät bedienen, lesen Sie bitte diese Bedienungsanleitung!

Bewahren Sie bitte diese Bedienungsanleitung sowie die zugehörigen Anleitungen sorgfältig auf, und geben Sie diese gegebenenfalls an den Nachbesitzer weiter.

Chère cliente, cher client,

Quelles possibilités vous offre votre chaudière mazout?



Lors de l'utilisation de cette chaudière, respecter les conseils de sécurité et de prudence indiqués dans cette notice d'utilisation.

Nous n'assumons aucune responsabilité pour les dégâts occasionnés par l'inobservation de la présente notice d'installation.

Cette chaudière vous garantira le fonctionnement attendu pendant de nombreuses années, sous condition d'un entretien et d'une maintenance consciencieux.

Les chaudières mazout VKO.../3 sont des produits de qualité, fabriqués par Vaillant.

Afin de profiter de tous les atouts de votre chaudière mazout, veuillez lire attentivement cette notice d'utilisation avant d'utiliser votre appareil.

Dans cette notice d'utilisation, vous trouverez toutes les indications nécessaires sur la chaudière mazout elle-même et sur les accessoires Vaillant associés.

Toutes les opérations d'installation, de maintenance et de réparation éventuelles sur votre chaudière mazout Vaillant doivent être réalisées par un spécialiste agréé.

Le symboles suivants sont utilisés dans cette notice d'utilisation:




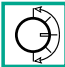



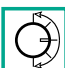

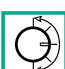


L'inobservation des indications accompagnées de ce symbole pourrait mettre en danger l'utilisateur de la chaudière mazout!



L'inobservation des indications accompagnées de ce symbole pourrait entraîner une défaillance de votre chaudière mazout.

- Symbole indiquant une opération essentielle
- ☞ Information utiles.
- ⇒ Référence à une autre page ou une autre notice d'utilisation

Sommaire

Conseils de sécurité et de prudence		Conseils de sécurité	4
		Conseils de prudence	5
		Conseils de prudence (la suite)	6
		Utilisation	6
		Garantie d'usine	6
Mise en marche de la chaudière mazout		Vérifiez que le circuit de chauffage contient une quantité d'eau suffisante!	7
		Allumage de la chaudière	7
Que faire si		la chaudière ne se met pas en marche?	8
Ajouter de l'eau dans le circuit de chauffage		Si la quantité d'eau dans le circuit de chauffage est insuffisante	9
Protection de l'installation contre le gel		Comment protéger une installation non utilisée en cas de risque de gel?	10
Arrêt de la chaudière mazout		Arrêter la chaudière mazout	11
Economies d'énergie		Comment puis-je faire des économies?	12
Vue d'ensemble de la chaudière		Vue d'ensemble de tous les éléments présentés dans cette notice d'installation	14
Entretien et maintenance		Quelles opérations puis-je effectuer moi-même et quand dois-je faire appel à un spécialiste?	15
Recyclage et protection de l'environnement		Quels sont les éléments que je peux recycler?	15



Conseils de sécurité et de prudence

Conseils de sécurité

Cette section contient un certain nombre de conseils qui doivent être absolument respectés pour une utilisation en toute sécurité de la chaudière mazout.

Installation et réglage de votre chaudière mazout



Pour votre sécurité, ne confier l'installation et le réglage de votre chaudière mazout qu'à une société spécialisée.

Ce conseil est également valable pour la maintenance et la réparation de votre chaudière mazout ainsi que pour les modifications de réglage.

Intervention dans l'environnement de votre chaudière mazout



Vous ne devez en aucun cas apporter des modifications sur les éléments suivants :

- ☞ la chaudière mazout;
- ☞ les conduites de mazout, de ventilation, d'eau ou les câbles électriques;
- ☞ les conduites d'évacuation des gaz brûlés;
- ☞ les conduites d'évacuation et la soupape de sécurité de l'eau de chauffage;
- ☞ les éléments de construction annexes situés dans l'environnement de la chaudière mazout, dans la mesure où cette intervention pourrait avoir des conséquences sur la sécurité du fonctionnement de la chaudière mazout. Les éléments suivants sont des exemples d'éléments de construction présents dans l'environnement de la chaudière mazout:
 - les ouvertures d'aération dans les portes, les toits, fenêtres et les parois ne doivent pas être condamnées, même temporairement. Ne recouvrez pas une ouverture d'aération avec un vêtement, etc...
 - La pose d'un revêtement de sol ne doit par exemple pas condamner les ouvertures d'aération au bas des portes.
 - les arrivées d'air à la chaudière mazout non bouchées ne doivent pas être affectées. Veillez en particulier à cet aspect lors de l'installation d'armoires, d'étagères ou d'éléments similaires à proximité de la chaudière mazout.
L'intégration de la chaudière dans un placard suppose le respect de certains principes d'installation.
Demandez conseil à votre installateur spécialisé dans le cas où vous envisagez une installation de ce type.
 - Les ouvertures pour l'arrivée d'air percées dans les murs extérieurs ne doivent pas être obstruées. Veiller à retirer les bâches posées par exemple lors des travaux réalisés sur les façades à la fin des travaux.
 - Ne commandez aucun appareil relatif au chauffage, à l'eau chaude ou à l'aération, tels qu'un radiateur sèche linge ou une hotte aspirante à installer à proximité de la chaudière mazout sans en discuter au préalable avec le professionnel qualifié.



Conseils de sécurité

Interventions dans l'environnement de votre chaudière mazout (suite)



- En cas d'installation de fenêtres étanches, veillez à étudier avec le spécialiste si la chaudière mazout disposerait toujours d'une arrivée d'air suffisante.
- ☞ Pour toute intervention sur la chaudière ou dans son environnement, il est indispensable de demander au préalable l'avis d'un spécialiste qualifié.

Substances explosives et inflammables



Aucune substance explosive ou inflammable (par ex. essence, papier, peinture) ne doit être utilisée ou stockée à proximité de la chaudière.

Conseils de prudence

Entretien de la chaudière mazout



Une maintenance régulière de la chaudière mazout est la condition indispensable pour un fonctionnement et une fiabilité durables. Confiez ces opérations de maintenance à un spécialiste qualifié. Nous vous recommandons à cet effet de conclure un contrat d'entretien.

Corrosion



N'utilisez pas des sprays, des produits détachants, des détergents contenant du chlore, de la peinture, des substances adhésives, etc. à proximité de la chaudière mazout. Ces substances risquent dans certaines circonstances de produire de la corrosion, y compris dans les conduites de gaz brûlés.

Remplissage du circuit de chauffage



Vous pouvez utiliser de l'eau courante normale pour remplir et maintenir le niveau d'eau de votre circuit de chauffage. Dans certains cas cependant, la qualité de l'eau étant très divergente des normes, elle ne peut être utilisée pour le circuit de chauffage (eau très corrosive ou très calcaire). Dans ce cas, veuillez contacter le spécialiste qualifié.

Circuit de chauffage alimenté par un générateur d'électricité de secours



Votre installateur spécialisé a relié votre chaudière mazout au réseau électrique. Si en cas de coupure d'électricité, vous souhaitez que votre chaudière soit alimentée par un générateur électrique de secours, celui-ci doit présenter des caractéristiques techniques similaires à celles du réseau électrique (tension, fréquence) et correspondre au minimum à l'alimentation nécessaire à la chaudière. Consultez votre société de maintenance spécialisée.



Conseils de sécurité et de prudence

Conseils de prudence

Utilisation

Votre chaudière mazout Vaillant a été conçue comme un appareil de chauffage destiné à alimenter un circuit de chauffage central.

Vous pouvez également utiliser votre chaudière mazout Vaillant pour chauffer, en plus ou exclusivement, un préparateur d'eau sanitaire.

N'utilisez en aucun cas votre chaudière mazout Vaillant dans un autre but.

Votre chaudière mazout Vaillant est une chaudière basse température, dans le sens du décret allemand sur les appareils de chauffage.

Garantie d'usine

La garantie est d'application pour autant que les conditions suivantes aient été remplies :

1. L'appareil doit avoir été installé par un professionnel qualifié qui, sous son entière responsabilité, aura veillé à respecter les normes et réglementations en vigueur pour son installation.
2. L'appareil doit être muni du label attestant qu'il a été agréé par les instances officielles reconnus en Belgique.
3. Seuls les techniciens d'usine Vaillant sont habilités à effectuer les réparations ou les modifications apportées à un appareil au cours de la période de garantie afin que celle-ci reste d'application. Si d'aventure une pièce non d'origine devait être montée dans un de nos appareils, la garantie Vaillant se varierait automatiquement annulée.
4. Afin que la garantie puisse prendre effet, la fiche de garantie doit être dûment complète, signée et affranchie avant de nous être retournée au plus tard quinze jours après l'installation !

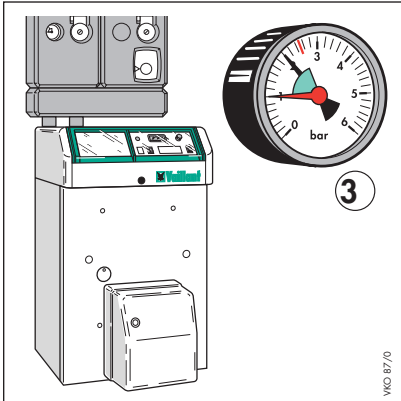
La garantie n'entre pas en ligne de compte si le mauvais fonctionnement de l'appareil devait être provoqué par un mauvais réglage, par l'utilisation d'une énergie non adéquate, par une installation mal conçue ou défectueuse, par le non-respect des instructions de montage jointes à l'appareil, par une infraction aux normes relatives aux directives d'installation, de types de locaux ou de ventilation, par négligence, par surcharge, par les conséquences du gel ou de tout usure normale ou pour tout acte dit de force majeure. Dans un tel cas, il y aurait facturation de nos prestations et des pièces fournies. Lorsqu'il y a facturation établie selon les conditions générales du service d'entretien, celles-ci est toujours adressée à la personne qui à demandé l'intervention ou/et la personne chez qui le travail a été effectué sauf accord au préalable et par écrit d'un tiers (par ex. locataire, propriétaire, syndic ...) qui accepte explicitement de prendre cette facture à sa charge. Le montant de la facture devra être acquitté au grand comptant au technicien d'usine qui aura effectué la prestation. La réparation ou le remplacement des pièces durant la période de garantie n'entraîne pas une prolongation de la dite garantie.

La mise en application de la garantie exclut tout paiement de dommages et intérêts pour tout préjudice généralement quelconque.

Pour tout litige, sont seuls compétents les tribunaux du district du siège social de notre société.



Vérifiez que le circuit de chauffage contient une quantité d'eau suffisante!



- c Manomètre (Le manomètre représenté est un exemple de modèle).

Vous pouvez vérifier que votre circuit de chauffage contient une quantité d'eau suffisante d'après les indications du manomètre.

☞ Votre installateur spécialisé a dû vous fournir un manomètre.

- Vérification de l'état de l'eau du circuit de chauffage:
La pression minimale ne doit pas tomber en dessous de 1,2 bar dans une installation sous pression.



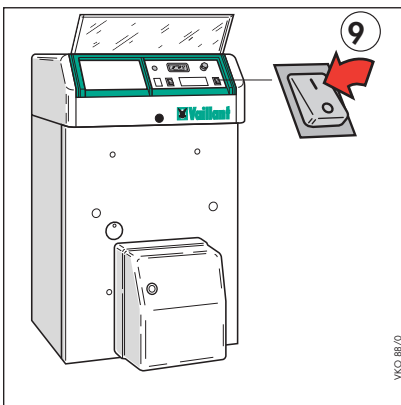
L'ajout d'eau ne peut se faire que lorsque la chaudière est froide!

Cette précaution est essentielle pour éviter que le bloc chaudière ne soit endommagé par un choc thermique.

Si la pression minimale n'est pas atteinte:

- ☛ Reportez-vous au chapitre, page 9: Ajouter de l'eau dans le circuit de chauffage.

Allumage de la chaudière



- i Interrupteur principal

- Ouvrez le robinet d'arrêt de la conduite d'alimentation de mazout de la chaudière.
Votre installateur spécialisé a dû vous indiquer l'endroit où se trouve ce robinet, il se situe souvent à proximité de la chaudière.
- Mettez l'interrupteur principal i de la chaudière en position Marche.

Réglage de la température de la chaudière

☞ La température de la chaudière est commandée par l'aquastat intégré.
Si la chaudière ne produit pas la température souhaitée, utilisez l'aquastat pour la modifier. Reportez-vous à la notice d'utilisation de l'aquastat...



Que faire si...

...la chaudière ne se met pas en marche?

Recherche les pannes!

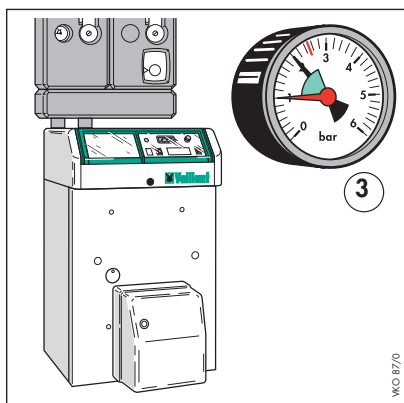
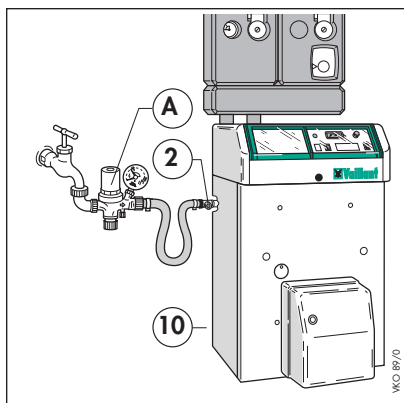
Vous constatez que...	les indications suivantes sont données sur l'appareil...	la cause pourrait être...	Ces indications doivent vous aider à résoudre le problème
...la chaudière ne fonctionne pas			
	→ ...le voyant de dysfonctionnement est allumé	par ex. l'alimentation en gaz est interrompue	Ouvrez le robinet d'arrêt de la conduite d'alimentation, s'il est fermé. Appuyez sur bouton de réarmement.
		par ex. la cuve de mazout est vide	Vérifiez le niveau de mazout dans la cuve et la remplir si besoin est.
	→ ...le voyant de dysfonctionnement n'est pas allumé	il n'y a pas d'alimentation électrique	Remettez le fusible ou changez-le. Mettez l'interrupteur principal de la chaudière en position Marche ➡ voir page 7. Enclenchez le coupe-circuit du circuit de chauffage. Vérifiez les autres interrupteurs du système, le cas échéant.
		L'aquastat est hors service	Vérifiez les réglages sur laquastat. Consultez la notice d'utilisation.
<p>➡ Pour résoudre le problème de fonctionnement du brûleur mazout, consultez le mode d'emploi du brûleur.</p> <p>Si les indications suivantes ne vous permettent pas de mettre en marche votre chaudière, contactez votre société de maintenance spécialisée pour résoudre le problème.</p>			

Ajouter de l'eau dans le circuit de chauffage



Si la quantité d'eau dans le circuit de chauffage est insuffisante.

Ajouter de l'eau dans le circuit de chauffage



b Installation de remplissage / vidange (montée ultérieurement)

c Manomètre (illustration à titre d'exemple)

j Robinet de remplissage / vidange monté en série sur les chaudières.

10 Robinet de prise et accessoire de remplissage (illustration à titre d'exemple).

- Contrôlez régulièrement le niveau de pression sur le manomètre.

Avant d'ajouter de l'eau dans le circuit de chauffage, vérifiez les éléments suivants:

- les orifices de purge d'air des éléments de chauffage sont fermés.
- aucune trace d'humidité ou de calcaire ne peut être détectée au niveau des soupapes, des éléments de chauffage ou des conduites.

- Vérifiez que le robinet de remplissage / vidange est fermé (j ou b).
- Dévissez le bouchon situé sur le robinet de remplissage / vidange (j ou b).

☞ Fixez au niveau du robinet de prise un tuyau de remplissage raccordé au moyen un accessoire de tuyauterie sur le circuit de chauffage.

L'accessoire de tuyauterie pour le remplissage n'est pas fourni avec la chaudière.



N'ajoutez de l'eau dans le circuit que lorsque la chaudière est refroidi.

Cette précaution est essentielle afin d'éviter que le bloc chaudière ne soit endommagé par un choc thermique.

- Remplissez tout d'abord le tuyau de remplissage et ouvrez ensuite le robinet de remplissage / vidange (j ou b). Cette procédure permet d'éviter qu'un grand volume d'air n'entre dans le circuit de chauffage.

- Ouvrez le robinet de la conduite d'alimentation.

- Ouvrez lentement le robinet de remplissage / vidange (j ou b).

Dès que l'aiguille du manomètre c indique la valeur minimale de 1,2 bar, fermez le robinet de remplissage / vidange.

- Purger l'air du circuit de chauffage au niveau des radiateurs. Si l'aiguille du manomètre c indique toujours 1,2 bar, le remplissage est terminé.

Si l'aiguille du manomètre descend en dessous de 1,2 bar, après l'ouverture des orifices de purge, ouvrez à nouveau lentement le robinet de remplissage / vidange.

- Répétez le processus de remplissage indiqué ci-dessus.

- Pour terminer le remplissage: Fermez le robinet de remplissage / vidange (j ou b). Fermez le robinet d'alimentation.

Détachez le tuyau de remplissage du robinet de remplissage / vidange. Le circuit de chauffage ne peut pas rester raccordé au robinet de prise en permanence.

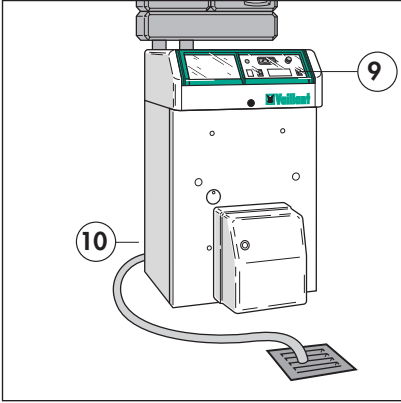
- Remettez le capuchon sur le robinet de remplissage /vidange (j ou b).



Protection de l'installation contre le gel

Comment protéger une installation non utilisée en cas de risque de gel ?

Vidange du circuit de chauffage



î interrupteur principal

ĵ Robinet de remplissage / vidange derrière la chaudière.

Dans le cas d'un circuit non utilisé risquant d'être soumis au gel, vidangez le circuit.

Utilisez pour cela le robinet de remplissage / vidange situé derrière la chaudière. ĵ .

☞ Si la chaudière n'est pas l'élément le plus bas du circuit de chauffage, l'installation doit obligatoirement être vidangée au niveau le plus bas.

- Vérifiez que l'interrupteur principal î est en position Arrêt.
- Vérifiez que le robinet de remplissage / vidange est fermé.
- Raccordez un tuyau au robinet de remplissage / vidange (10). Installez l'autre extrémité du tuyau dans une trappe d'évacuation au sol ou un autre point d'écoulement.
- Ouvrez maintenant le robinet de remplissage / vidange ĵ , en le tournant de 90°.
- Ouvrez les orifices de purge d'air des radiateurs (en commençant par l'élément le plus éloigné). Aucune dépression ne doit se former dans le circuit de chauffage et la totalité de l'eau doit être vidangée, si possible. Laissez le robinet de remplissage / vidange ouvert.

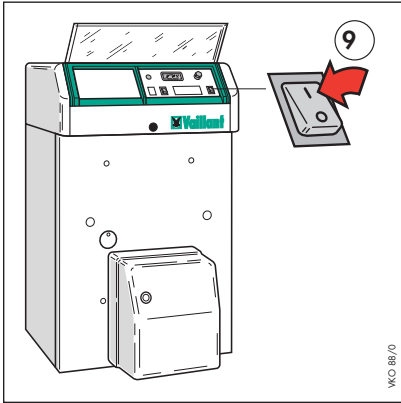


Enfin d'éviter tout risque de gel, veillez vidanger toute l'eau chaude sanitaire des conduites.

Arrêt de la chaudière mazout / gaz



Arrêter la chaudière mazout



i interrupteur principal

Le circuit de chauffage doit être arrêté pendant la période d'été.

Reportez-vous à la notice d'utilisation de l'aquastat.

- Mettez l'interrupteur principal **i** en position Arrêt lorsqu'une réparation ou une vidange est nécessaire.
 - Fermez le robinet d'arrêt de la conduite d'alimentation en mazout ou gaz. Votre installateur a dû vous indiquer où se trouve ce robinet.
- ☞ Si vous souhaitez arrêter votre circuit de chauffage pendant une longue période, respectez les indications suivantes:



Après l'arrêt de votre circuit de chauffage, si votre chaudière mazout se situe dans une pièce exposée au gel, elle doit être entièrement vidangée afin d'éviter tout risque de dommage provoqué par le gel.

⇒ Reportez-vous au chapitre, page 10: Vidange du circuit de chauffage.



Economies d'énergie

Comment puis-je faire des économies ?

Voici quelques conseils qui vous permettront d'économiser de l'énergie et donc de l'argent:

Installation des robinets thermostatiques

- ☞ Souvent les pièces sont surchauffées!
Pensez qu'en diminuant la température de la pièce de 22° à 21°C, vous réalisez des économies.
Une diminution de 1°C de la température vous permet de réaliser une économie de 6%.
Les robinets thermostatiques permettent d'utiliser les sources de chaleur extérieures pour chauffer une pièce (par ex. le rayonnement solaire, la chaleur émise par des appareils électriques). L'énergie correspondant à cette production de chaleur est économisée.

Aération correcte de la pièce

- ☞ Pour aérer une pièce, nous vous conseillons d'ouvrir en grand les fenêtres pendant un court instant. Le renouvellement d'air ainsi produit est suffisant, sans que la pièce ait le temps de refroidir.

Entretien régulier

- ☞ Il est recommandé de procéder régulièrement à la maintenance du circuit de chauffage et à un nettoyage de la chaudière. Ces entretiens doivent être effectués au début de la période de chauffage. Le mauvais état des carneaux de combustion de la chaudière provoquent un faible transfert de la chaleur et augmente la température des gaz brûlés. C'est ainsi qu'une chaleur inutilisée est évacuée dans le conduit de cheminée.
Il est recommandé de conclure un contrat d'entretien avec une société spécialisée.



Comment puis-je faire des économies?

Voici encore d'autres conseils pour vous permettre d'économiser de l'énergie et donc de l'argent.

Isolation adaptée des conduites du circuit de chauffage

- ⇨ Veillez à ce que les conduites passant dans des pièces non chauffées (par ex. la cave) soient bien isolées. Les conduites qui ne sont pas du tout ou mal isolées, émettent de la chaleur. Cette chaleur est perdue.

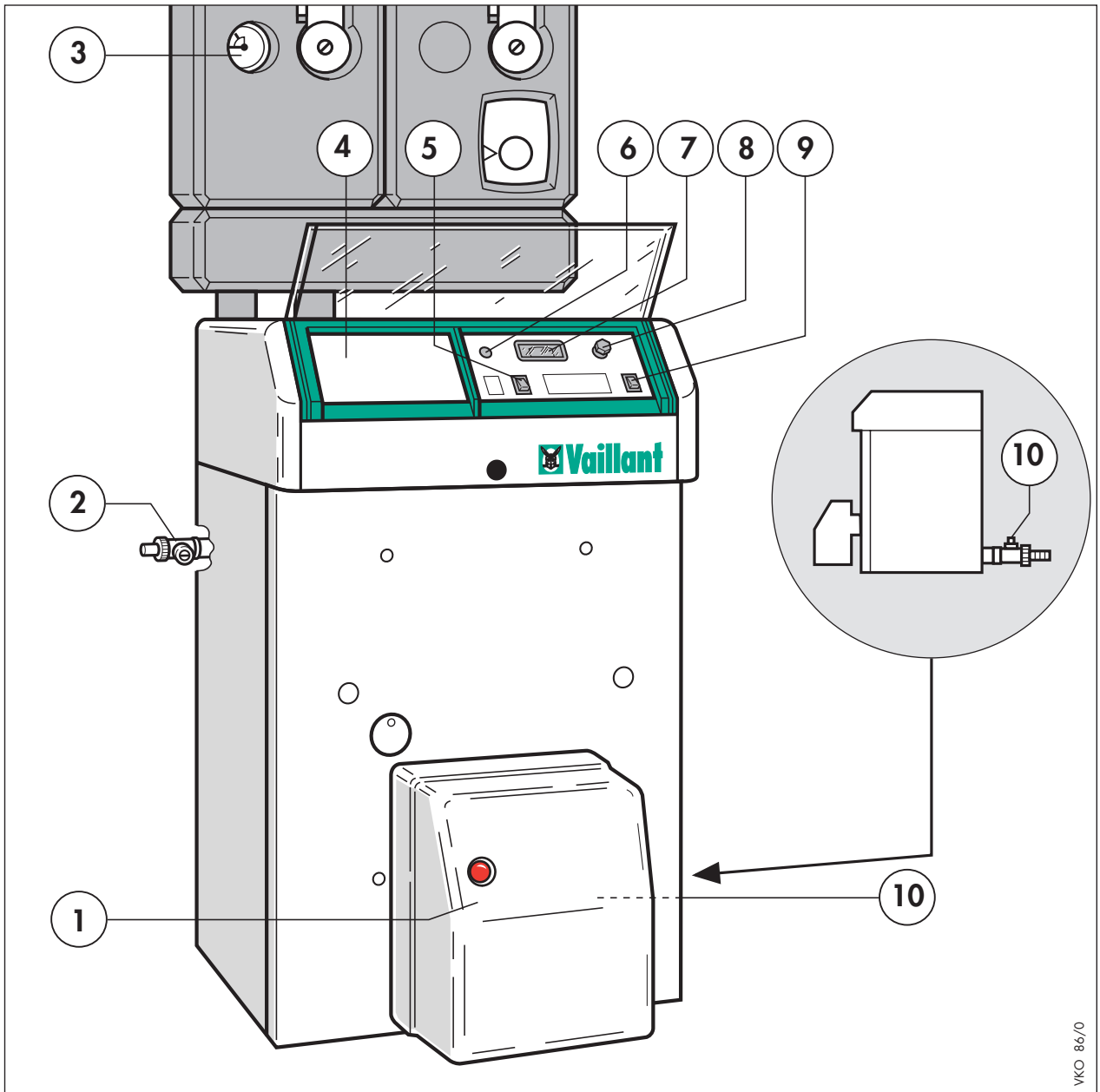
Installation d'une régulation à sonde extérieure

- ⇨ Un régulateur du chauffage en fonction de la température extérieure règle la température de l'eau en fonction de la température extérieure. Ainsi, seule la quantité de chaleur réellement nécessaire est produite. L'horloge intégrée permet de déterminer les phases de chauffage et d'arrêt du circuit (par ex. la nuit).



Vue d'ensemble de la chaudière

Vue d'ensemble de tous les éléments présentés dans cette notice d'installation



- | | | | |
|---|--|---|---|
| a | Brûleur (d'un autre fabricant) | h | Limiteur de température de sécurité (STB) / réservé pour les professionnels |
| b | Robinet de remplissage / vidange de l'installation de chauffage (monté ultérieurement) | i | Interrupteur principal |
| c | Manomètre (à monter en plus) | j | Robinet de remplissage / vidange (monté en série) |
| d | Logement du VRC-Set... (accessoire de régulation) | | |
| e | Bouton test (STB) / réservé aux professionnels | | |
| f | Voyant de dysfonctionnement | | |
| g | Thermomètre de la chaudière | | |



Quelles opérations puis-je effectuer moi-même et quand dois-je faire appel à un spécialiste?

Comment puis-je entretenir ma chaudière?

- Nettoyez l'habillage de la chaudière uniquement à l'aide d'un chiffon humide, éventuellement avec une petite quantité de liquide vaisselle. (Ne pas utiliser de produit récurant).
- Contrôlez de temps à autre la pression indiquée sur le manomètre et l'étanchéité des orifices de purge d'air, des accessoires de robinetterie et des soupapes des éléments du circuit de chauffage. Une mauvaise étanchéité au niveau de ces pièces produit souvent à long terme une perte sensible de chaleur.

La chaudière doit être nettoyée régulièrement en fonction de la qualité des produits de combustion, au minimum une fois avant chaque période de chauffage.



N'essayez jamais d'effectuer vous-même des réparations ou des travaux de maintenance sur votre chaudière mazout. Contactez un spécialiste ou prenez un contrat d'entretien.

Recyclage et protection de l'environnement



Quels sont les éléments que je peux recycler?

Recyclage de l'emballage

Vaillant a réduit l'emballage de la chaudière au strict minimum. Les matériaux d'emballage ont été choisis spécialement pour leur possibilité de recyclage.

Les cartons constituent depuis déjà longtemps une matière secondaire fort appréciable pour l'industrie du papier.

L'utilisation de Styropor® est indispensable pour pouvoir protéger les appareils lors de leur transport. Ce matériau est recyclable à 100%.

De même, les feuilles et bandes sont en plastique recyclable.

Recyclage de la chaudière mazout / gaz

Vaillant considère que le recyclage et la destruction futurs de ses produits font partie intégrante du développement du produit. Les normes Vaillant sont extrêmement strictes.

Dans le choix de nos matériaux, nous prenons autant en considération les possibilités de recyclage, de démontage et de tri des matériaux et des éléments que la protection de l'environnement et de la santé lors des opérations de recyclage ou de destruction.

Votre chaudière Vaillant est composée à 95% de matériaux métalliques qui peuvent être refondus dans des usines d'acier ou de fonderie et peuvent donc être recyclés pratiquement indéfiniment.

Les matières plastiques utilisées sont répertoriées de façon à ce que le tri et le démontage des divers matériaux soient préparés en vue du recyclage.

GEACHTE KLANT!

Welke mogelijkheden biedt u de VKO stookolieketel ?



Houdt u a.u.b. rekening met de veiligheidsmaatregelen alsook de aanwijzingen die in deze handleiding voorkomen.

Voor schade berokkend aan de VKO ketel door het niet naleven van de bedieningsvoorschriften wordt geen garantie verleend.

Door het juist behandelen en een regelmatig onderhoud van deze stookolieketel zal hij lang aan uw comforteisen voldoen.

De VKO stookolieketel is een kwaliteitsproduct van het huis VAILLANT.

Om alle voordelen die deze stookolieketel u biedt te kunnen benutten is het aan te raden deze bedieningsvoorschriften zorgvuldig te lezen.

In deze gebruiksaanwijzing zal u alle nodige informatie terugvinden aangaande uw stookolieketel.

Voor de bediening van de stookoliebrander is het aan te raden de bedieningsvoorschriften van de branderfabrikant te raadplegen.

Zorg ervoor en dit in belang van uw eigen veiligheid dat de installatie, onderhoud en eventuele herstellingen aan uw Vaillant stookolieketel uitsluitend uitgevoerd worden door een erkend installateur.

De in deze bedieningsvoorschriften gebruikte symbolen



Wanneer u de met dit symbool aangeduide aanwijzingen niet navolgt, bestaat er gevaar voor de gebruiker van de ketel!



Wanneer u de met dit symbool aangeduide aanwijzingen niet navolgt, is een defect aan uw stookolieketel niet uit te sluiten!

- Symbool voor een verdere handeling.
- ☞ Aanwijzing voor nuttige informatie.
- ⇒ Verwijzing naar andere teksten of bedieningsvoorschriften.

Inhoud

Veiligheidsmaatregelen en aanwijzingen		Veiligheidsmaatregelen Veiligheidsaanwijzingen Toepassing/ gebruik Garantie	blz. 18 blz. 19 blz. 19 blz. 20
Bedrijfklaar stellen		Controle waterdruk op de installatie Werking centrale verwarming	blz. 21 blz. 21
Wat doen, wanneer...		... de stookolieketel niet start?	blz. 22
Bijvullen van de installatie		Onvoldoende waterdruk?	blz. 23
Vorstbeveiliging		Wat te doen bij vorstgevaar?	blz. 24
Uit bedrijf stellen		Stookolieketel uitschakelen.	blz. 25
Energiespaartips		Hoe Energie (geld) besparen.	blz. 26
Bedieningsoverzicht		Overzicht bedieningscomponenten	blz. 28
Reiniging en onderhoud		Wat kan ik zelf oplossen Waarvoor laat ik mijn erkend installateur langskomen?	blz. 29
Recyclage en milieuvriendelijkheid		Wat doen met het afval van de verpakking	blz. 29



Veiligheidsmaatregelen en aanwijzingen

Veiligheidsmaatregelen

Enkele belangrijke aanwijzingen om een veilig gebruik van uw stookolieketel te garanderen.

Installatie - In bedrijfstelling



Gewis U ervan, voor uw veiligheid, dat de plaatsing en de eerste in bedrijfstelling van de VKO ketel door een erkend installateur uitgevoerd wordt. Deze is namelijk verantwoordelijk voor het naleven van de geldende voorschriften en normen.

Wijzigingen aan de omgeving van uw stookolieketel



U mag zelf niets veranderen aan:

- ☞ de ketel
- ☞ toevoer van water, spanning, stookolie, ventilatie,
- ☞ het afvoerkanaal van de rookgassen,
- ☞ het veiligheidsventiel verwarming,
- ☞ Eventuele aanpassingen of instellingen aan het toestel/installatie of veiligheidsinrichtingen mogen uitsluitend door een erkend installateur uitgevoerd worden.
Bijvoorbeeld:
 - Ventilatieopeningen (lage en hoge ventilatie) in deuren, vensters en muren mogen onder geen enkele voorwaarde, zelfs tijdelijk, afgesloten worden. Deze ventilatieopeningen mogen niet uitgerust zijn met afsluitkleppen.
 - De luchttoevoer naar de ketel mag eveneens niet gehinderd worden, door bvb. meubilair, kledingsstukken of andere.
 - Plaats in dezelfde stookruimte geen andere toestellen, zoals een verwarmingstoestel, een waterverwarmer, een droogkast of andere zuurstofgebruikers zonder een erkend installateur te hebben geraadpleegd.
- ☞ Indien u toch een wijziging zou aanbrengen aan de stookolieketel of zijn omgeving is het steeds aan te raden uw erkend installateur hiervan op de hoogte te brengen.

Explosieve en licht ontvlambare stoffen



Gebruik of berg nooit explosieve of licht ontvlambare producten (bvb: benzine, papier, verfstoffen ...enz.) op in dezelfde ruimte van de ketel.

Veiligheidsmaatregelen en aanwijzingen



Veiligheidsaanwijzingen

Onderhoud



Volgens het Koninklijk Besluit van 6 Januari 1978 is een jaarlijks onderhoud van een stookolieketel door een erkend installateur verplichtend, ten einde een goede werking van de ketel, de beveiligingsinrichtingen en een goed rendement te verzekeren.

Bescherming tegen corrosie



Zowel bij de keuze van de opstellingsplaats als bij de werking van de ketel moet men er op letten dat de verbrandingslucht vrij is van chemische stoffen, zoals fluor, chloor, zwavel, ... enz. Producten zoals, sprays, oplossings- en reinigingsmiddelen, verven, lijmen..enz.

Vullen van de centrale verwarmingsinstallatie



Voor het vullen van de centrale verwarmingsinstallatie mag leidingwater gebruikt worden. Wel dient gelet te worden op de kwaliteit van het water (sterk kalkhoudend of te zuur water). Gelieve hiervoor een erkend installateur te raadplegen. Het gebruik van producten of toevoegmiddelen is af te raden.

Noodgroep



Indien tijdens een stroomonderbreking de werking van de installatie gegarandeerd moet worden, kan dit d.m.v. een noodgroep die dezelfde karakteristieken als het voedingsnet heeft en met het vermogen van uw toestel overeenstemt. Gelieve hiervoor een erkend installateur te raadplegen.

Toepassing/Gebruik

Uw Vaillant stookolieketel is als warmtebron te gebruiken voor open en gesloten verwarmingsinstallaties. U kan de stookolieketel ook uitrusten met een bijkomende warmwaterboiler voor de sanitaire warmwaterproductie.

Gelieve uw stookolieketel niet te gebruiken voor andere toepassingen. Uw Vaillant stookolieketel is een laagtemperatuursketel die op traditionele alsook laagtemperatuurinstallaties kan gebruikt worden.



Veiligheidsmaatregelen en aanwijzingen

Veiligheidsaanwijzingen

Garantie

De producten van de NV Vaillant zijn gewaarborgd tegen alle materiaal- en constructiefouten voor een periode van één jaar vanaf de datum vermeld op het aankoopfactuur dat u heel nauwkeurig dient bij te houden.

De waarborg geldt alleen onder de volgende voorwaarden :

1. Het toestel moet door een erkend gekwalificeerd vakman geplaatst worden, onder zijn volledige verantwoordelijkheid, en zal erop letten dat de normen en installatievoorschriften nageleefd worden.
2. Het toestel moet voorzien worden van een geldig bewijs van goedkeuring door de officiële Belgische instanties.
3. Het is enkel aan de technici van de Vaillant fabriek toegelaten om herstellingen of wijzigingen aan het toestel onder garantie uit te voeren, opdat de waarborg van toepassing zou blijven. De originele onderdelen moeten in het Vaillant-toestel gemonteerd zijn, zoniet wordt de waarborg geannuleerd.
4. Teneinde de waarborg te laten gelden, moet u ons de garantiekaart volledig ingevuld, ondertekend en gefrankeerd terugzenden binnen de veertien dagen na de installatie !

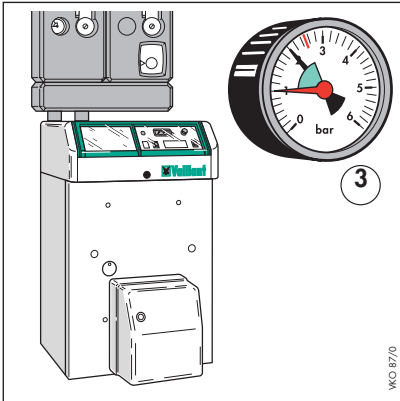
De waarborg wordt niet toegekend indien de slechte werking van het toestel het gevolg is van een slechte regeling, door het gebruik van een niet overeenkomstige energie, een verkeerde of gebrekkige installatie, de niet-naleving van de gebruiksaanwijzing die bij het toestel gevoegd is, door het niet opvolgen van de normen betreffende de installatievoorschriften, het type van lokaal of verluchting, verwaarlozing, overbelasting, bevrozing, elke normale slijtage of elke handeling van overmacht.

In dit geval zullen onze prestaties en de geleverde onderdelen aangerekend worden. Bij facturatie, opgesteld volgens de algemene voorwaarden van de naverkoop-dienst, wordt deze steeds opgemaakt op de naam van de persoon die de oproep heeft verricht en/of de naam van de persoon bij wie het werk is uitgevoerd, behoudens voorafgaand schriftelijk akkoord van een derde persoon (bv. huurder, eigenaar, syndic, enz.) die deze factuur uitdrukkelijk ten zijne laste neemt. Het factuurbedrag zal contant betaald moeten worden aan de fabriekstechnicus die het werk heeft uitgevoerd.

Het herstellen of vervangen van onderdelen tijdens de garantieperiode heeft geen verlenging van de waarborg tot gevolg. De toekenning van garantie sluit elke betaling van schadevergoeding uit en dit tot voor om het even welke reden ze ook gevraagd wordt. Voor elk verschil, zijn enkel de Tribunalen van het district waar de hoofdzetel van de vennootschap gevestigd is, bevoegd.



Controle waterdruk op de installatie!



c Manometer

Uw installateur heeft een manometer in de installatie aangebracht.

- Op de manometer c de waterstand van de centrale verwarmingsinstallatie controleren:
De zwarte pijl van de manometer moet zich in het groene veld van de rode pijl bevinden. De minimum waterdruk op de verwarmingsinstallatie moet 1,2 bar bedragen.

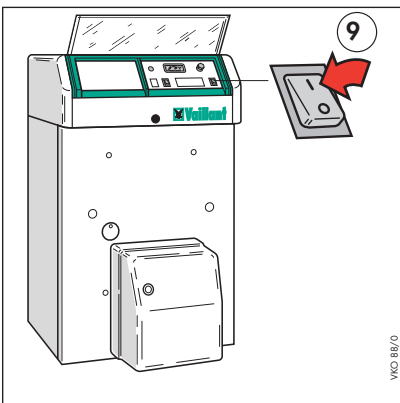


Nooit water bijvoegen indien de ketel op temperatuur staat !
Dit kan een thermische schok veroorzaken in de gietijzeren verwarmingselementen.
Wat indien er onvoldoende waterdruk is?
➔ Zie hoofdstuk bijvullen van de installatie blz. 23.

Werking centrale verwarming

In bedrijf stellen

- Open de afsluitkraan van de stookolietoevoerleiding.
- Schakel de hoofdschakelaar i van de stookolieketel naar stand I.



i Hoofdschakelaar

Instellen van de vertrekwatertemperatuur

- ➔ De vertrekwatertemperatuur wordt geregeld door de ketelaquastaat of een weersafhankelijke regeling.



Wat doen, wanneer...

...de stookolieketel niet start

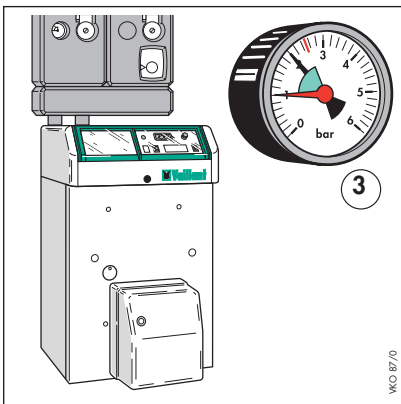
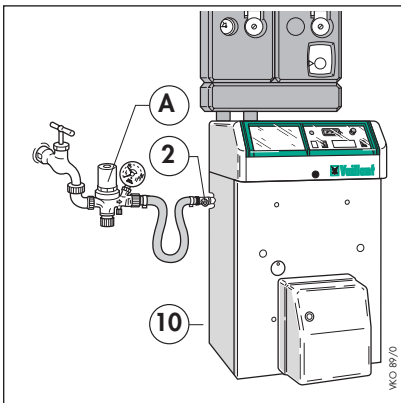
Opheffen van storingen!

U stelt vast dat ...	U merkt op dat ...	De mogelijke oorzaak kan zijn ...	Deze aanwijzing zal u helpen het probleem op te lossen.
De stookolieketel niet werkt!			
	Het storingslampje licht op!	Stookolievoorziening onderbroken?	Afsluitkraan van de stookolie openen indien gesloten. Ontgrendelknop indrukken blz. 10
		Stookoliereservoir leeg?	Stookoliestand in reservoir controleren en indien nodig bijvullen.
	Het storingslampje licht niet op!	Geen netspanning aanwezig?	Zekering algemene voeding terug inschakelen. Hoofdschakelaar op de ketel inschakelen Overhittingsbeveiliging controleren
		Regelapparatuur uitgeschakeld?	Kamerthermostaat of weersafhankelijke regelaar controleren.
Wanneer na deze aanwijzingen uw stookolieketel nog niet werkt is het aan te raden een erkend installateur te raadplegen.			



Onvoldoende waterdruk?

Bijvullen van de verwarmingsinstallatie



- b Vul/ aflatkraan op de verwarmingsinstallatie(niet bij de ketel geleverd).
- c Manometer
- j Vul/ aflatkraan (ketel).
- uA vulset (als voorbeeld weergegeven)

- Controleer regelmatig de waterdruk op de manometer c . Deze moet minstens 1,2 bar bedragen.

Vooraleer de verwarmingsinstallatie wordt bijgevuld moet u er zich van gewissen dat:

- Er geen kalksporen of leksporen zijn aan de ketel, kranen of leidingen (zo ja gelieve uw installateur te verwittigen).
- Controleer of de vul en afsluitkraan (j - b) gesloten zijn.
- Schroef het deksel van de vul en aflatkraan los en sluit de vulset aan.
- Volgens de voorschriften van de watermaatschappijen dient een vulset voor een centrale verwarmingsinstallatie uitgerust te worden met twee afsluiters, een terugslagklep en een flexibel. In de afbeelding wordt een willekeurige vulset uA als voorbeeld weergegeven.



Nooit water toevoegen wanneer de ketel op temperatuur staat!

- De vulleiding met water laten vollopen en met de vul en aflatkraan aansluiten.
- De waterkraan openen.
- De vulkraan op de ketel openen.
- Van het ogenblik dat de zwarte wijzer in het groene veld van de rode wijzer staat mag de vulkraan gesloten worden.
- De centrale verwarmingsinstallatie via de radiatoren ontluchten.

Indien de zwarte wijzer nu nog op ongeveer 1,2 bar staat is het vullen volbracht.

Wanneer deze zich onder 1 bar bevindt opent u terug de kranen tot er een constante waterdruk heerst van minstens 1,2 bar.

- Het vullen beëindigen: de vul/ aflatkraan en de waterkraan afsluiten. De vulleiding tussen de waterkraan en de centrale verwarmingsinstallatie verwijderen

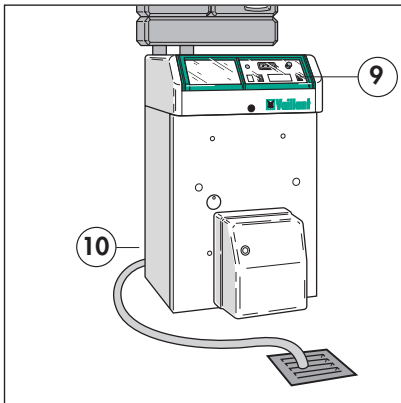


Vorstbeveiliging

Wat te doen bij vorstgevaar?

Verwarmingsinstallatie ledigen

Wanneer de verwarmingsinstallatie uitgeschakeld is en er vorstgevaar bestaat, is het noodzakelijk de verwarmingsinstallatie te ledigen via de vul/aflaatkraan **j** .



☞ wanneer de stookolieketel zich niet op het laagste punt van de installatie bevindt moet de installatie ook op het laagste punt geledigd worden.

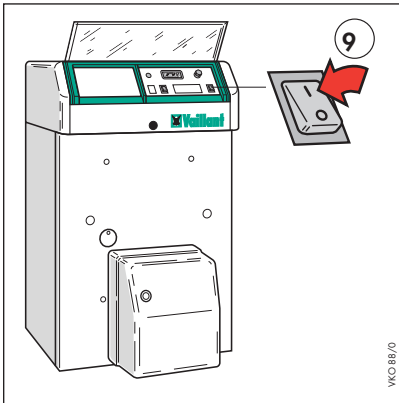
- Controleer ook of de hoofdschakelaar **i** uitgeschakeld is.
- Sluit de afvoerleiding aan op de vul/aflaatkraan **j** en open nu de aflaatkraan door deze 90° te verdraaien. De installatie kan nu leeglopen.
- Open de ontfluchters van de radiatoren, (begin met de hoogst gelegen radiator).
- Laat de vul/aflaatkraan open staan zodat ook het resterende water uit de installatie kan wegvloeien.

i Hoofdschakelaar

j Vul/aflaatkraan achteraan de ketel



Stookolieketel uitschakelen



i Hoofdschakelaar

Wanneer een herstelling of een lediging van de installatie nodig blijkt, wordt eerst de stookolieketel uitgeschakeld.

- Hoofdschakelaar i uitschakelen
- Afsluitkraan van de stookolieleiding sluiten.



Wanneer u de verwarmingsinstallatie voor langere tijd uit bedrijf laat en er vorstgevaar zou kunnen optreden, is het aangeraden de installatie en de ketel te ledigen

→ zie blz. 24.

Tijdens de zomerperiode is het aan te raden de stookolieketel in zomerstand te plaatsen of uit te schakelen.



Energiespaartips

Hoe energie(geld) besparen?

Hier zijn een paar praktische tips om energie te sparen.

Het plaatsen van thermostatische radiatorcransen.

- ☞ Zo kan u de kamertemperatuur lokaal per lokaal gaan instellen, waardoor de gevraagde temperatuur niet overschreden wordt. Per temperatuursdaling van 1°celcius in de kamer heeft u een energiebesparing van ongeveer 6 procent.

Het correct verluchten van de lokalen.

- ☞ Voor het verluchten van lokalen raden wij aan dit kort maar krachtig uit te voeren, door bv. de vensters gedurende een korte periode volledig open, in plaats van de hele dag op een kier, te laten staan.

Door regelmatig onderhoud.

- ☞ Een regelmatig nazicht en onderhoud van de installatie en de stookolieketel is aan te raden. Dit onderhoud zal liefst plaatsvinden voor het stookseizoen. Een niet onderhouden ketel heeft een te laag rendement (Energieverlies). Wij raden aan een onderhoudscontract af te sluiten met een erkend installateur.



Hoe energie (geld) besparen?

Hier zijn nog een paar tips om Energie te besparen

Door het isoleren van de leidingen

- ⇨ Het isoleren van de verwarmingsleidingen is zeker aan te raden in niet verwarmde lokalen.
Wanneer dit niet zo is gaat hier steeds stralingswarmte verloren.
(Energieverlies)

Door het inbouwen van een weersafhankelijke regeling

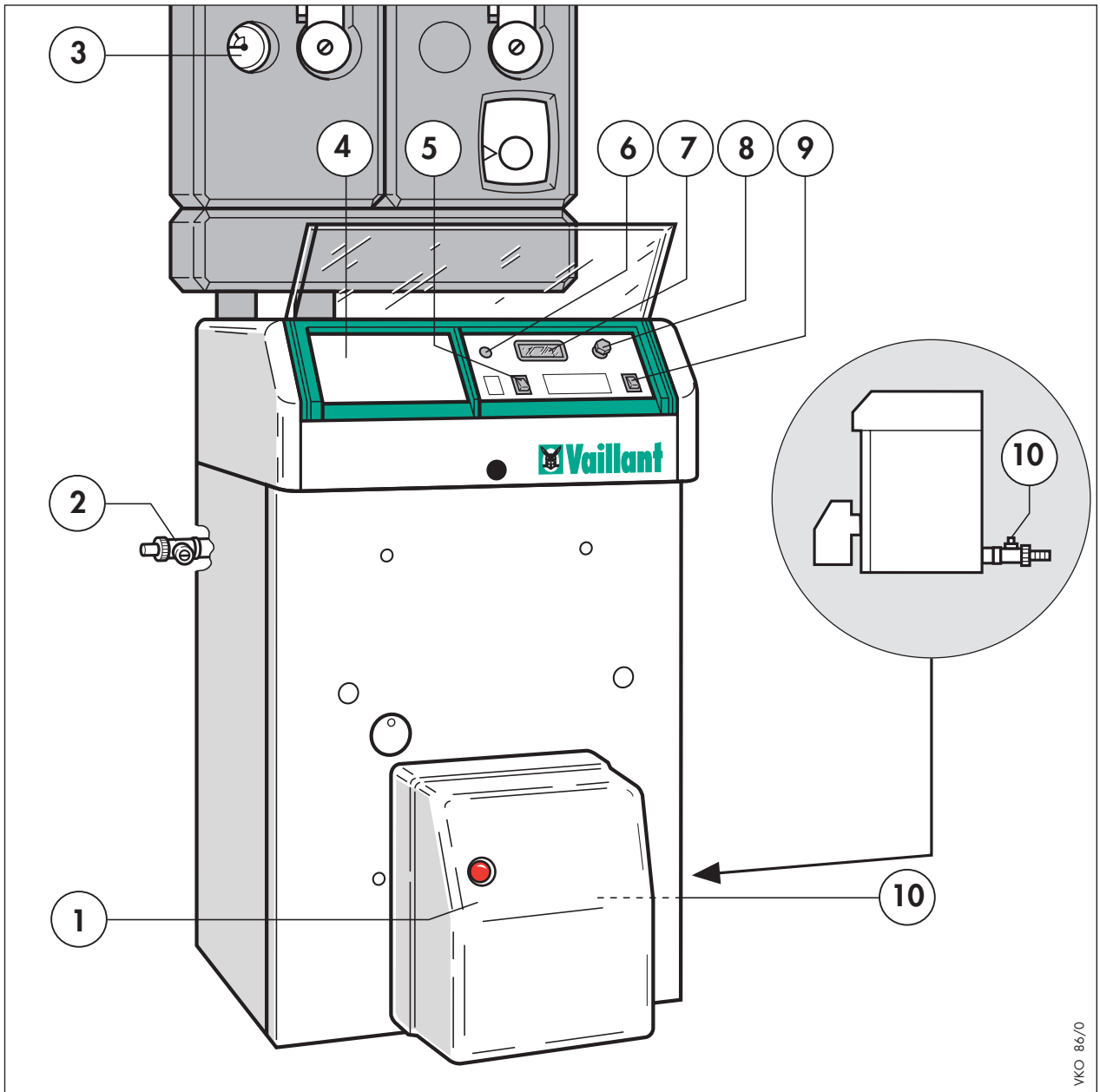
- ⇨ De weersafhankelijke regeling regelt de vertrekwatertemperatuur van de ketel volgens de buitentemperatuur, waardoor niet meer warmteproductie is dan gevraagd.

Door de ingebouwde schakelklok kunnen dan ook verwarmingsperioden ingesteld worden.



Bedieningsoverzicht

Overzicht bedieningscomponenten



- a Stookoliebrander (niet Vaillant)
- b Vul/ aflatkraan op de installatie
- c Manometer (installatie)
- d Inbouwopening voor weersafhankelijke VRC regelaar
- e Test knop (enkel voor de installateur)
- f Storingslampje
- g Ketelthermometer

- h Overhittingsbeveiliging (enkel voor de installateur)
- i Hoofdschakelaar
- j Vul/ aflatkraan op de ketel



Wat kan ik zelf oplossen en waarvoor laat ik mijn installateur langskomen?

Hoe reinig ik mijn stookolieketel?

- Voor het reinigen van de ketelommanteling kan gebruik gemaakt worden van een vochtige doek ,eventueel met een detergent.(geen schuurmiddelen gebruiken)
- ⇒ Gelieve zelf geen herstellingen of onderhoud uit te voeren aan uw stookolieketel.
- ⇒ Minstens een maal per jaar een onderhoud laten uitvoeren door een erkend installateur.

Recyclage en milieuvriendelijkheid



Was sollte ich bei der Entsorgung beachten?

Verpakkingsrecyclage

Vaillant heeft de verpakkingsmaterialen tot het noodzakelijke gereduceerd.
Alle gebruikte verpakkingsmaterialen zijn volledig recycleerbaar.

Recyclage van de stookolieketel

Uw Vaillant stookolieketel bestaat voor 95 procent uit metalen die nadien terug herbruikbaar zijn.

Ook de gebruikte kunststoffen kunnen na het sorteren gerecycleerd worden.

Verehrte Kundin, verehrter Kunde!

Welche Möglichkeiten bietet Ihnen Ihr Öl-Gebläsekessel?



Beachten Sie bitte im Zusammenhang mit dem Gebrauch Ihres Gerätes die Sicherheitshinweise und Vorsichtshinweise in dieser Bedienungsanleitung.

Für Schäden, die durch Nichtbeachtung dieser Bedienungsanleitung entstehen, können wir keine Haftung übernehmen.

Dieser Öl-Gebläsekessel wird Ihnen bei sorgfältiger Pflege und Wartung lange den erwarteten Nutzen bringen.

Die Öl-Gebläsekessel VKO.../3 sind Qualitätsprodukte aus dem Hause Vaillant.

Um alle Vorteile Ihres Öl-Gebläsekessels optimal nutzen zu können, lesen Sie bitte vor Gebrauch diese Bedienungsanleitung sorgfältig durch.

In der Bedienungsanleitung finden Sie alles Wissenswerte über den Öl-Gebläsekessel selbst und über das entsprechende Vaillant Zubehör.

Zur Bedienung des Öl-Gebläsebrenners lesen Sie bitte die Bedienungsanleitung des Brennerherstellers sorgfältig durch.

Bitte beachten Sie, daß Installation, Wartung und evtl. Reparaturen Ihres Vaillant Öl-Gebläsekessels nur durch einen anerkannten Fachmann durchgeführt werden dürfen.

In dieser Bedienungsanleitung verwendete Symbole



Wenn Sie mit diesem Symbol gekennzeichnete Anweisungen nicht beachten, besteht Gefahr für Sie als Benutzer des Öl-Gebläsekessels!



Wenn Sie mit diesem Symbol gekennzeichnete Anweisungen nicht beachten, ist ein Defekt an Ihrem Öl-Gebläsekessel nicht auszuschließen!

- Symbol für eine erforderliche Aktivität
- ☞ Hinweis auf nützliche Informationen
- ⇒ Verweis auf andere Textstellen oder andere Bedienungsanleitungen

Inhaltsverzeichnis

Sicherheits- und Vorsichtshinweise		Sicherheitshinweise Vorsichtshinweise Bestimmungsgemäßer Gebrauch Werksgarantie	Seite 32 Seite 33 Seite 34 Seite 34
Einschalten des Öl-Gebläsekessels		Prüfen, ob genügend Wasser in der Heizungsanlage ist! Heizbetrieb starten	Seite 35 Seite 35
Was tun, wenn...		...der Öl-Gebläsekessel nicht startet?	Seite 36
Heizungsanlage nachfüllen		Nicht genügend Wasser in der Heizungsanlage?	Seite 37
Frostschutz der Anlage		Was ist zu tun bei abgeschalteter Anlage und Gefahr des Einfrierens?	Seite 38
Ausschalten des Öl-Gebläsekessels		Öl-Gebläsekessel ausschalten.	Seite 39
Energiespartips		Wie kann ich Energie (Geld) sparen?	Seite 40
Bedienungsübersicht		Übersicht über alle in dieser Bedienungsanleitung gezeigten Anlagenkomponenten	Seite 42
Pflege und Wartung		Was kann ich selbst erledigen und womit sollte ich einen Fachmann beauftragen?	Seite 43
Recycling und Umweltschutz		Was sollte ich bei der Entsorgung beachten?	Seite 43



Sicherheits- und Vorsichtshinweise

Sicherheitshinweise

Hier sind wichtige Hinweise, die für den sicheren Umgang mit Ihrem Öl-Gebläsekessel unbedingt zu beachten sind.

Aufstellung und Einstellung Ihres Öl-Gebläsekessels



Beachten Sie bitte zu Ihrer eigenen Sicherheit, daß die Aufstellung und Einstellung Ihres Öl-Gebläsekessels nur durch einen anerkannten Fachhandwerksbetrieb vorgenommen werden darf.

Dieser ist ebenfalls für Wartung und Reparatur des Öl-Gebläsekessels sowie Einstellungsänderungen am Öl-Gebläsekessel zuständig.

Veränderungen im Umfeld Ihres Öl-Gebläsekessels



An folgenden Dingen dürfen Sie keine Veränderungen vornehmen:

- ☞ am Öl-Gebläsekessel,
 - ☞ an den Zuleitungen für Öl- oder Gas, Zuluft, Wasser und Strom,
 - ☞ an den Ableitungen für Abgas,
 - ☞ an der Ablaufleitung und am Sicherheitsventil für das Heizungswasser,
 - ☞ an baulichen Gegebenheiten im Umfeld des Öl-Gebläsekessels, soweit diese Einfluß auf die Betriebssicherheit des Öl-Gebläsekessels haben können.
- Nachfolgend einige Beispiele für bauliche Gegebenheiten im Umfeld des Öl-Gebläsekessels:

- Be- und Entlüftungsöffnungen in Türen, Decken, Fenstern und Wänden dürfen Sie nicht verschließen – auch nicht zeitweise. Überdecken Sie z. B. keine Lüftungsöffnungen mit Kleidungsstücken oder ähnlichem.
Bei Verlegung von Bodenbelägen dürfen die Lüftungsöffnungen an den Türunterseiten nicht verschlossen oder verkleidet werden.
- Die ungehinderte Zufuhr der Zuluft zu dem Öl-Gebläsekessel dürfen Sie nicht beeinträchtigen.
Achten Sie hierauf besonders beim evtl. Aufstellen von Schränken, Regalen oder ähnlichem in der Nähe des Öl-Gebläsekessels.
Eine schrankartige Verkleidung des Öl-Gebläsekessels unterliegt entsprechenden Ausführungsvorschriften.
Fragen Sie hierzu Ihren anerkannten Fachhandwerksbetrieb, falls eine derartige Verkleidung von Ihnen beabsichtigt ist.
- Öffnungen für Zuluft an Außenfassaden müssen Sie freihalten.
Achten Sie darauf, daß z. B. Abdeckungen dieser Öffnungen im Zusammenhang mit Arbeiten an der Außenfassade nach Beendigung der Arbeiten entfernt worden sind.
- Ordnen Sie keine zusätzlichen Geräte für Heizung, Warmwasser oder Lüftung sowie Wäschetrockner oder Dunstabzugshauben im Umfeld des Öl-Gebläsekessels ohne vorherige Rücksprache mit Ihrem anerkannten Fachhandwerksbetrieb an.
- Beim Einbau von fugendichten Fenstern müssen Sie in Absprache mit Ihrem anerkannten Fachhandwerksbetrieb dafür Sorge tragen, daß die ausreichende Zufuhr der Verbrennungsluft zum Öl-Gebläsekessel weiterhin gewährleistet ist.



Sicherheitshinweise

Veränderungen im Umfeld Ihres Öl-Gebläsekessels (Fortsetzung)



Für Änderungen am Öl-Gebläsekessel oder im Umfeld ist in jedem Fall der anerkannte Fachhandwerksbetrieb zuständig bzw. hinzuzuziehen!

Explosive und leicht entflammbare Stoffe



Verwenden oder lagern Sie keine explosiven oder leicht entflammbaren Stoffe (z. B. Benzin, Papier, Farben) im Aufstellungsraum des Öl-Gebläsekessels.

Vorsichtshinweise

Wartung Ihres Öl-Gebläsekessels



Eine regelmäßige Wartung des Öl-Gebläsekessels ist Voraussetzung für dauernde Betriebsbereitschaft, Zuverlässigkeit und hohe Lebensdauer. Beauftragen Sie Ihren anerkannten Fachhandwerksbetrieb mit der Durchführung. Wir empfehlen hierzu den Abschluß eines Wartungsvertrages mit Ihrem anerkannten Fachhandwerksbetrieb.

Korrosion



Verwenden Sie keine Sprays, Lösungsmittel, chlorhaltigen Reinigungsmittel, Farben, Klebstoffe usw. in der Umgebung des Öl-Gebläsekessels. Diese Stoffe können unter ungünstigen Umständen zu Korrosion – auch in der Abgasanlage – führen.

Befüllen der Heizungsanlage mit Wasser



Zum Auffüllen und Nachfüllen der Heizungsanlage können Sie normalerweise Leitungswasser verwenden. In Ausnahmefällen gibt es jedoch stark abweichende Wasserqualitäten, welche unter Umständen nicht zum Befüllen der Heizungsanlage geeignet sind (stark korrosives oder stark kalkhaltiges Wasser). Wenden Sie sich in einem solchen Fall bitte an Ihren anerkannten Fachhandwerksbetrieb. Verwenden Sie keine Zusatzmittel für die Wasseraufbereitung.

Betrieb der Heizungsanlage mit Notstromaggregat



Zum Betrieb Ihres Öl-Gebläsekessels hat Ihr Fachmann diesen bei der Installation an das Stromnetz angeschlossen. Falls Sie den Öl-Gebläsekessel bei Stromausfall mit einem Notstromaggregat betriebsbereit halten wollen, so muß das Notstromaggregat in seinen technischen Werten (Spannung, Frequenz) mit denen des Stromnetzes übereinstimmen und mindestens der Leistungsaufnahme Ihres Öl-Gebläsekessels entsprechen. Ziehen Sie hierzu bitte Ihren anerkannten Fachhandwerksbetrieb zu Rate.



Sicherheits- und Vorsichtshinweise

Vorsichtshinweise

Bestimmungsgemäßer Gebrauch

Ihr Vaillant Öl-Gebläsekessel ist als Wärmeerzeuger für geschlossene und offene Warmwasser-Zentralheizungsanlagen vorgesehen. Sie können mit Ihrem Vaillant Öl-Gebläsekessel auch die zusätzliche oder ausschließliche Beheizung von Warmwasserbereitern vornehmen. Verwenden Sie Ihren Vaillant Öl-Gebläsekessel auf keinen Fall zu anderen Zwecken.

Ihr Vaillant Öl-Gebläsekessel ist ein Niedertemperatur-Heizkessel im Sinne der deutschen Heizungsanlagenverordnung.

Werksgarantie

Die Garantie wird nur gewährt, wenn folgende Voraussetzungen erfüllt sind:

1. Das Gerät muß von einem qualifizierten Fachmann installiert worden sein. Dieser ist verantwortlich, daß alle geltenden Normen und Richtlinien bei der Installation beachtet wurden.
2. Das Gerät muß mit einem Typenschild versehen sein, das bestätigt, daß das Gerät durch in Belgien anerkannte Instanzen zugelassen wurde.
3. Während der Garantiezeit ist nur der Vaillant Werkskundendienst autorisiert Reparaturen oder Veränderungen am Gerät vorzunehmen. Die Werksgarantie erlischt, wenn in das Gerät Teile eingebaut werden, die nicht von Vaillant zugelassen sind.
4. Damit die Garantie wirksam werden kann, muß die Garantiekarte vollständig und ordnungsgemäß ausgefüllt, unterschrieben und ausreichend frankiert spätestens fünfzehn Tage nach der Installation an uns zurückgeschickt werden.

Während der Garantiezeit werden an dem Gerät festgestellte Material- oder Fabrikationsfehler von unserem Werkskundendienst kostenlos behoben. Für Fehler, die nicht auf den genannten Ursachen beruhen, z. B. Fehler aufgrund unsachgemäßer Installation oder vorschriftswidriger Behandlung, bei Verstoß gegen die geltenden Normen und Richtlinien der Installation, des Aufstellraumes oder der Belüftung, bei Überlastung, bei Frosteinwirkung oder normalem Verschleiß oder bei Gewalteinwirkung, übernehmen wir keine Verantwortung.

Wenn eine Rechnung gemäß den allgemeinen Bedingungen des Werkvertrages ausgestellt wird, wird diese ohne vorherige schriftliche Vereinbarung mit Dritten (z. B. Eigentümer, Vermieter, Verwalter etc.) an den Auftraggeber oder/und den Benutzer der Anlage gerichtet, dieser übernimmt die Zahlungsverpflichtung.

Der Rechnungsbetrag ist dem Techniker des Werkskundendienstes, der die Leistung erbracht hat, zu erstatten.

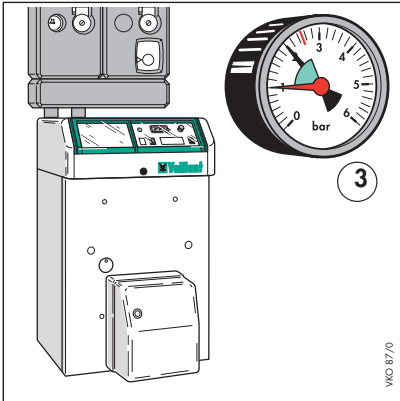
Die Reparatur oder der Austausch von Teilen während der Garantie, verlängert die Garantiezeit nicht.

Nicht umfaßt von der Werksgarantie sind Ansprüche, die über die kostenlose Fehlerbeseitigung hinausgehen, z. B. Ansprüche auf Schadenerstatz.

Gerichtsstand ist der Sitz unseres Unternehmens.



Prüfen, ob genügend Wasser in der Heizungsanlage ist!



Ihr Fachmann hat ein Manometer in der Heizungsanlage angebracht.

Ob genügend Wasser in der Heizungsanlage ist, sehen Sie an der Position des Zeigers im Manometer!

- Wasserstand der Heizungsanlage prüfen:
Der Minimaldruck darf bei geschlossenen Anlagen 1,2 bar nicht unterschreiten.



Sie dürfen Wasser nur in den abgekühlten Kessel nachfüllen!

Dies ist wichtig, um Schäden durch thermische Spannungen im Gußblock zu vermeiden!

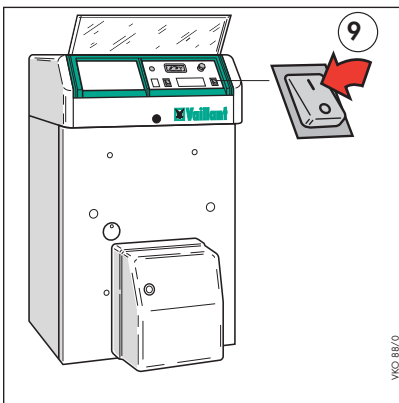
Ist der erforderliche Minimaldruck nicht vorhanden?

➔ Siehe: Nachfüllen der Heizungsanlage mit Wasser - auf Seite 37.

- c Manometer
(zum Beispiel in der Vaillant Rohrgruppe)

Heizbetrieb starten

Öl-Gebläsekessel einschalten



- Öffnen Sie den Absperrhahn in der Öl- oder Gas-Zuleitung zum Öl-Gebläsekessel.
Ihr Fachmann hat Ihnen den Einbauort des Absperrhahnes gezeigt, oft befindet dieser sich in der Nähe des Öl-Gebläsekessels.
- Schalten Sie den Hauptschalter **i** des Öl-Gebläsekessels ein.

- i Hauptschalter

Einstellen der Temperatur am Heizkessel

- ➔ Die Temperatur des Öl-Gebläsekessels wird von dem eingebauten Regelgerät gesteuert.
Stellt sich dabei nicht die gewünschte Raumtemperatur ein, so kann am Regelgerät die Temperatur des Öl-Gebläsekessels geändert werden.
➔ Siehe Bedienungsanleitung für das Regelgerät.



Was tun, wenn...

...der Öl-Gebläsekessel nicht startet?

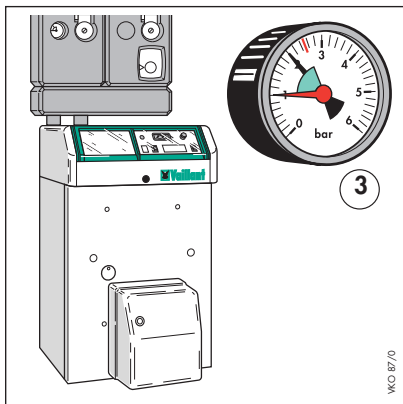
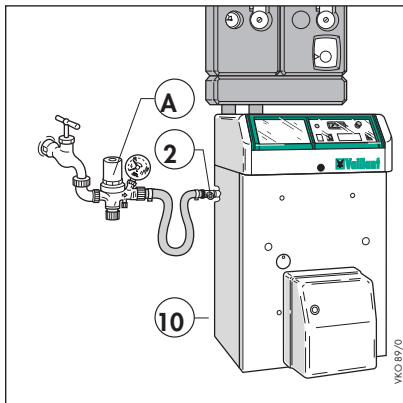
Störungsursache suchen!

Sie stellen fest, daß...	Sie finden folgende Hinweise am Gerät...	Die mögliche Ursache könnte sein...	Diese Hinweise sollen Ihnen helfen das Problem zu beseitigen
...der Öl-Gebläsekessel nicht läuft!			
	...die Störmeldelampe leuchtet!		
		z. B. Öl- oder Gasversorgung unterbrochen?	
			Absperrhahn in Öl- oder Gas-Zuleitung öffnen, wenn geschlossen. Entstörknopf drücken.
		z. B. Öltank leer?	
			Ölstand kontrollieren und gegebenenfalls auffüllen.
	...die Störmeldelampe leuchtet nicht!		
		keine Netzspannung?	
			Netzsicherung wieder einschalten bzw. ersetzen. Hauptschalter am Öl-Gebläsekessel einschalten. ➔ Siehe Seite 35 Heizungs-NOT-AUS-Schalter einschalten. Gegebenenfalls weitere zur Anlage gehörende Schalter prüfen.
		Regelgerät hat abgeschaltet?	
			Einstellungen am Regelgerät prüfen. ➔ Siehe Bedienungsanleitung des Regelgerätes.
<p>➔ Hinweise zur Störungsbeseitigung am Öl- oder Gas-Gebläsebrenner finden Sie in der Bedienungsanleitung des Öl- oder Gasgebläsebrenners.</p> <p>Führen die genannten Hinweise nicht dazu, daß Ihr Öl-Gebläsekessel wieder läuft, sollten Sie einen Fachmann mit der Beseitigung der Störung beauftragen.</p>			



Nicht genügend Wasser in der Heizungsanlage?

Nachfüllen der Heizungsanlage mit Wasser



- b Füll- und Entleerungshahn in Heizungsanlage (bauseits)
- c Manometer (Zum Beispiel in der Vaillant Rohrgruppe)
- j Füll- und Entleerungshahn serienmäßig am Kessel
- uA Zapfhahn mit Heizanlagen-Füllarmatur (Abbildung dient als Beispiel)

- Kontrollieren Sie von Zeit zu Zeit die Druckanzeige am Manometer c . Der Druck in der Anlage sollte mindestens 1 bar betragen.

Bevor Sie Wasser in die Heizungsanlage nachfüllen, prüfen Sie bitte:

- Ob alle Entlüftungen an den Heizkörpern geschlossen sind.
- Ob Wasser- oder Kalkspuren an Ventilen, Heizkörpern oder Rohrleitungen vorhanden sind (wenn ja, informieren Sie bitte Ihren Fachmann).
- Prüfen Sie ob der Füll- und Entleerungshahn (j bzw. b) geschlossen ist.
- Schrauben Sie erst dann die Kappe vom Füll- und Entleerungshahn (j bzw. b) ab.
- Schließen Sie einen Füllschlauch mit einer Heizungsanlagen-Füllarmatur uA am Zapfhahn der Wasserleitung an.

Eine Heizungsanlagen-Füllarmatur (entsprechend TRWI) gehört nicht zum Lieferumfang des Kessels.



Sie dürfen Wasser nur in den abgekühlten Kessel nachfüllen!

Dies ist wichtig, um Schäden durch thermische Spannungen im Gußblock zu vermeiden!

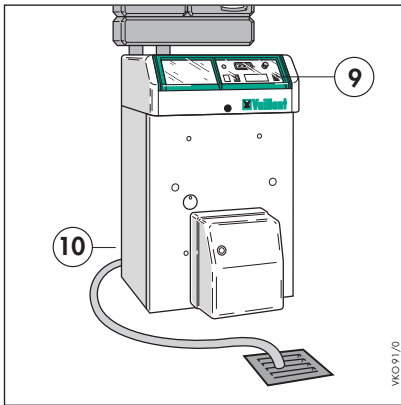
- Füllen Sie den Füllschlauch erst mit Wasser und schließen ihn dann am Füll- und Entleerungshahn (j bzw. b) an. So vermeiden Sie es, unnötig viel Luft in die Heizungsanlage hineinzubringen.
- Öffnen Sie den Zapfhahn der Wasserleitung.
- Öffnen Sie langsam den Füll- und Entleerungshahn (j bzw. b)
- Sobald der schwarze Zeiger des Manometers c auf minimal 1,2 bar steht, schließen Sie den Füll- und Entleerungshahn.
- Entlüften Sie die Heizungsanlage an den Heizkörpern.
Bleibt der schwarze Zeiger des Manometers c nach dem Entlüften bei ca. 1,2 bar stehen, beenden Sie den Füllvorgang.
Steht der schwarze Zeiger des Manometers c nach dem Entlüften unterhalb 1,2 bar, öffnen Sie den Füll- und Entleerungshahn langsam und wiederholen den Füllvorgang noch einmal wie beschrieben.
- Wenn Sie den Füllvorgang beenden:
Den Füll- und Entleerungshahn (j bzw. b) schließen.
Den Zapfhahn der Wasserleitung schließen.
Den Füllschlauch vom Füll- und Entleerungshahn lösen, eine dauernde Verbindung mit der Heizungsanlage ist nicht zulässig.
- Verschließen Sie den Füll- und Entleerungshahn (j bzw. b) mit der Kappe.



Frostschutz der Anlage

Was ist zu tun bei abgeschalteter Anlage und Gefahr des Einfrierens?

Heizungsanlage entleeren



i Hauptschalter

j Füll- und Entleerungshahn
hinten am Kessel

Bei abgeschalteter Anlage und Gefahr des Einfrierens der Anlage sollten Sie die Anlage entleeren.

Dazu befindet sich hinten am Kessel der Füll- und Entleerungshahn j .

☞ Befindet sich der Öl-Gebläsekessel nicht am tiefsten Punkt der Anlage, so muß die Anlage unbedingt auch am tiefsten Punkt entleert werden.

- Kontrollieren Sie, ob der Hauptschalter i abgeschaltet ist.
- Kontrollieren Sie, ob der Füll- und Entleerungshahn j geschlossen ist.
- Schrauben Sie erst dann die Kappe vom Füll- und Entleerungshahn j ab.
- Schließen Sie einen Schlauch am Füll- und Entleerungshahn j an. Das freie Ende des Schlauches bringen Sie zu einem Bodeneinlauf oder einer anderen geeigneten Abflußstelle.
- Jetzt können Sie den Füll- und Entleerungshahn j durch eine 90°-Drehung öffnen.
- Öffnen Sie die Entlüftungen an den Heizkörpern (beginnen Sie damit am höchstgelegenen Heizkörper). Dies ist erforderlich, damit kein Unterdruck in der Heizungsanlage entsteht und möglichst das gesamte Wasser der Heizungsanlage entleert wird. Sie sollten den Füll- und Entleerungshahn geöffnet lassen.

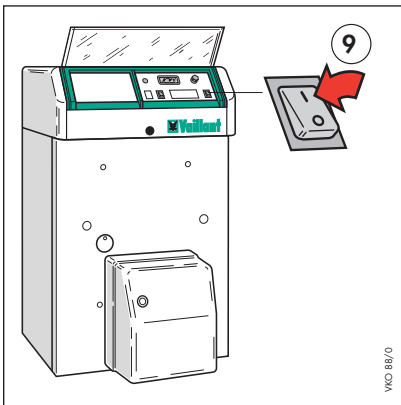


Speziell für den Frostschutz der Anlage ist wichtig, auch Restmengen an Heizungswasser zu entleeren!

Ausschalten des Öl-Gebläsekessels



Öl-Gebläsekessel ausschalten



i Hauptschalter

Wenn eine Reparatur oder Entleerung der Heizungsanlage erforderlich ist, schalten Sie den Öl-Gebläsekessel aus.

- Schalten Sie den Hauptschalter **i** aus.
- Schließen Sie den Absperrhahn in der Öl- oder Gas-Zuleitung zum Kessel. Ihr Fachmann hat Ihnen den Einbauort des Absperrhahnes gezeigt.

☞ Wenn Sie Ihre Heizungsanlage für längere Zeit außer Betrieb nehmen, beachten Sie bitte folgende Hinweise:



Befindet sich Ihr Öl-Gebläsekessel, nachdem Sie Ihre Heizungsanlage außer Betrieb genommen haben, in einem frostgefährdeten Raum, so muß der Öl-Gebläsekessel (bzw. die Heizungsanlage) zum Schutz vor Einfrieren vollständig entleert werden.

➡ Siehe Hinweis: Heizungsanlage entleeren - auf Seite 38.

Im Sommer ist es sinnvoll, die Heizungsanlage in Sommerbetrieb umzuschalten oder den Heizbetrieb abzuschalten.

➡ Sehen Sie in der Bedienungsanleitung des Heizungsregelgerätes nach!



Energiespartips

Wie kann ich Energie (Geld) sparen?

Hier sind einige praktische Tips, wie Sie beim Heizen Energie und damit Geld sparen können:

Durch den Einbau von Heizkörper-Thermostatventilen

- ⇨ Häufig werden Räume überheizt!
Bedenken Sie: Wenn Sie z. B. die Raumtemperatur von 22 °C auf 21 °C absenken, dann sparen Sie Heizkosten.
Die Absenkung der Raumtemperatur um 1 K (° Celsius) erreicht eine Energieersparnis von rund 6 Prozent!
Thermostatventile sorgen dafür, daß die Räume nur bis zur gewählten Raumtemperatur aufheizt werden. Fremdwärme (z. B. durch Sonneneinstrahlung, Abwärme von Elektrogeräten) wird dabei ebenfalls erfaßt. Entsprechend weniger Heizenergie muß von der Heizungsanlage

Durch richtiges Lüften der Wohnräume

- ⇨ Zum Lüften der Wohnräume empfehlen wir, die Fenster kurzzeitig voll zu öffnen. Hierdurch ist ein ausreichender Luftwechsel gewährleistet, ohne daß die Räume unnötig auskühlen.

Durch regelmäßige Wartung

- ⇨ Eine regelmäßige Wartung der Heizung und Reinigung des Heizkessels ist zu empfehlen. Diese sollte vor Beginn der Heizperiode erfolgen.
Ablagerungen an den Heizgaszügen des Kessels führen zu schlechtem Wärmeübergang und erhöhen die Abgastemperatur. Dadurch geht Wärme ungenutzt durch den Schornstein verloren.
Der Abschluß eines Wartungsvertrages mit Ihrem Fachhandwerker ist zu empfehlen.

Wie kann ich Energie (Geld) sparen?

Durch ausreichende Wärmedämmung der Rohrleitungen Ihrer Heizungsanlage

Hier sind weitere praktische Tips, wie Sie beim Heizen Energie und damit Geld sparen können:

- ⇨ Achten Sie darauf, daß die Rohrleitungen in unbeheizten Räumen, z. B. im Keller, gut wärmegeklämt sind! Rohrleitungen, die nicht oder nur schlecht wärmegeklämt sind, strahlen Wärme ab. Diese Wärme geht Ihrer Heizung verloren. Die Heizungsanlagenverordnung zum Energieeinsparungsgesetz schreibt vor, daß die Dämmschichtdicke in etwa der Stärke des Rohres entsprechen muß!

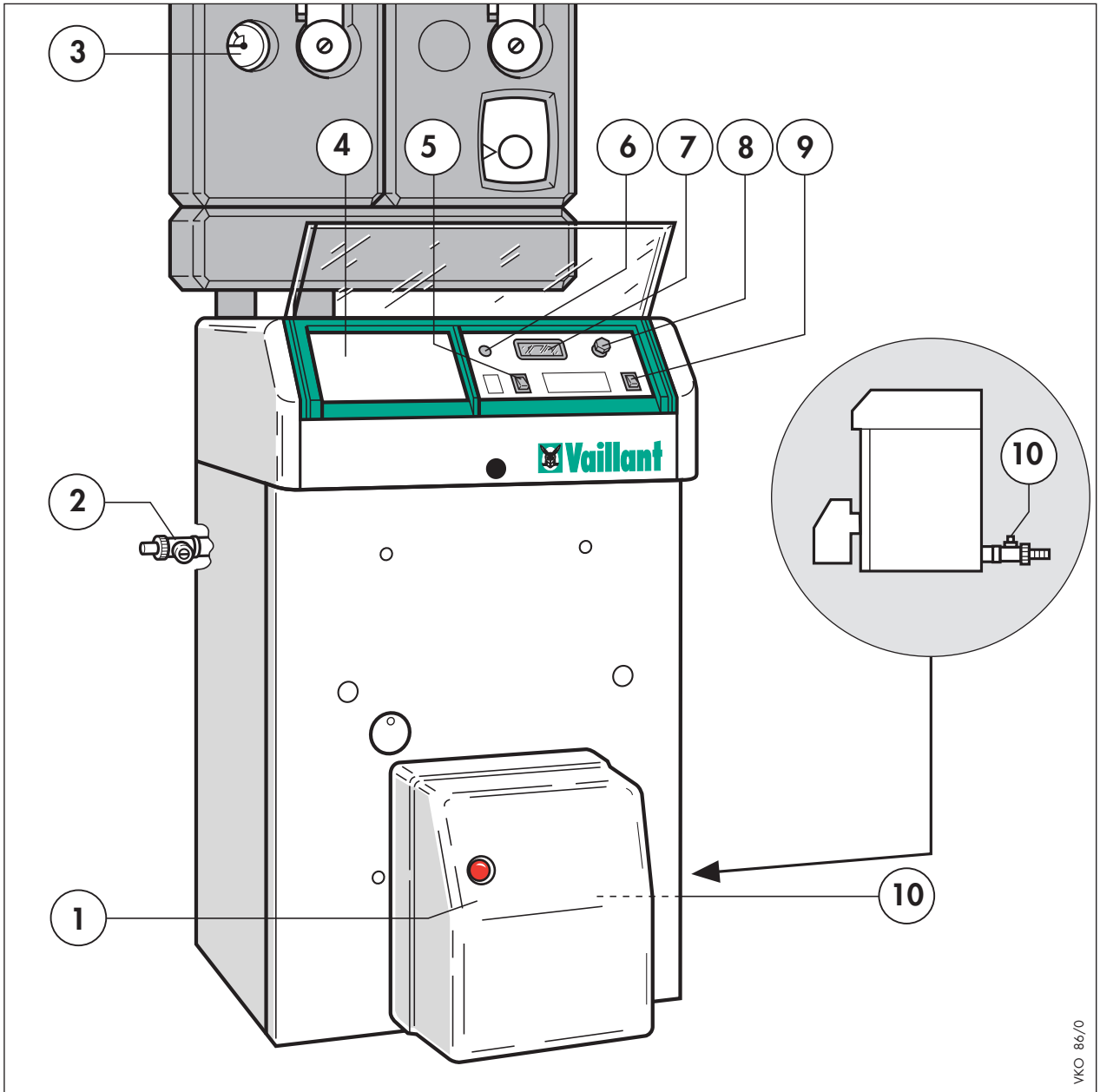
Durch den Einbau einer witterungsgeführten Heizungsregelung

- ⇨ Die witterungsgeführte Heizungsregelung regelt in Abhängigkeit von der jeweiligen Außentemperatur die Heizwassertemperatur. Es wird nicht mehr Wärme erzeugt, als momentan benötigt. Durch die integrierte Schaltuhr werden gewünschte Heiz- und Absenphasen (z. B. nachts) ein- und ausgeschaltet.



Bedienungsübersicht

Übersicht über alle in dieser Bedienungsanleitung gezeigten Anlagenkomponenten



- a Öl-/Gasgebläsebrenner (Fremdfabrikat)
- b Füll- und Entleerungshahn in der Heizungsanlage (bauseits)
- c Manometer (bauseits)
- d Einbauort für VRC-Set... (Heizungsregler Zubehör)
- e STB-Prüftaste/Nur für den Fachmann
- f Störmeldelampe
- g Kesselthermometer

- h Sicherheitstemperaturbegrenzer (STB)/Nur für den Fachmann
- i Hauptschalter
- j Füll- und Entleerungshahn (Serienmäßig eingebaut)



Was kann ich selbst erledigen und womit sollte ich einen Fachmann beauftragen?

Wie pflege ich meinen Öl-Gebläsekessel?

- Säubern Sie die Kesselverkleidung nur mit einem feuchten Tuch, evtl. kann auch etwas Spülmittel o. ä. verwendet werden.
(Kein Scheuerpulver o. ä. verwenden!)
- ⇒ Kontrollieren Sie von Zeit zu Zeit die Druckanzeige am Manometer und die Dichtheit der Entlüftungen, der Absperrarmaturen und der Heizkörperventile in Ihrer Heizungsanlage.
Undichtigkeiten an diesen Bauteilen führen oft nach längerer Zeit zu spürbaren Wasserverlusten in der Heizungsanlage.
- ⇒ Der Brennstoffbeschaffenheit entsprechend ist der Kessel in bestimmten Zeitabständen zu reinigen, mindestens aber vor jeder Heizperiode.



Versuchen Sie niemals, selbst Wartungsarbeiten oder Reparaturen an Ihrem Öl-Gebläsekessel auszuführen.
Beauftragen Sie damit Ihren Fachmann oder schließen Sie einen Wartungsvertrag ab.

Recycling und Umweltschutz



Was sollte ich bei der Entsorgung beachten?

Verpackungsrecycling

Vaillant hat die Transportverpackungen der Geräte auf das Notwendige reduziert. Bei der Auswahl der Verpackungsmaterialien wird konsequent auf die mögliche Wiederverwertung geachtet.

Die hochwertigen Kartonagen sind schon seit langem ein begehrter Sekundärrohstoff der Pappe- und Papierindustrie.

Das verwendete EPS (Styropor®) ist zum Transportschutz der Produkte erforderlich. EPS ist zu 100 % recycelfähig.

Auch die Folien und Bänder sind aus recycelfähigem Kunststoff.

Recycling des Öl-Gebläsekessels

Bei Vaillant Produkten ist das spätere Recycling und die Entsorgung bereits Bestandteil der Produktentwicklung. Vaillant Werknormen legen strenge Anforderungen fest.

Bei der Auswahl der Werkstoffe werden die stoffliche Wiederverwertbarkeit, die Demontierbarkeit und Trennbarkeit von Werkstoffen und Baugruppen ebenso berücksichtigt wie Umwelt- und Gesundheitsgefahren bei Recycling bzw. Deponierung.

Ihr Vaillant Öl-Gebläsekessel besteht zu 95 % aus metallischen Werkstoffen, die in Stahl- und Hüttenwerken wieder eingeschmolzen werden können und dadurch nahezu unbegrenzt wiederverwertbar sind.

Die verwendeten Kunststoffe sind gekennzeichnet, so daß eine Sortierung und Fraktionierung der Materialien zum späteren Recycling vorbereitet ist.



Vaillant n.v.

Golden Hopestraat 15

B-1620 Drogenbos

Telefoon 02/334.93.00 Fax 02/378.34.68 (centrale)

Telefoon 02/334.93.52 Fax 02/334.93.59 (dienst herstellingen)

Telefoon 02/334.93.12 Fax 02/334.93.19 (verkoop)