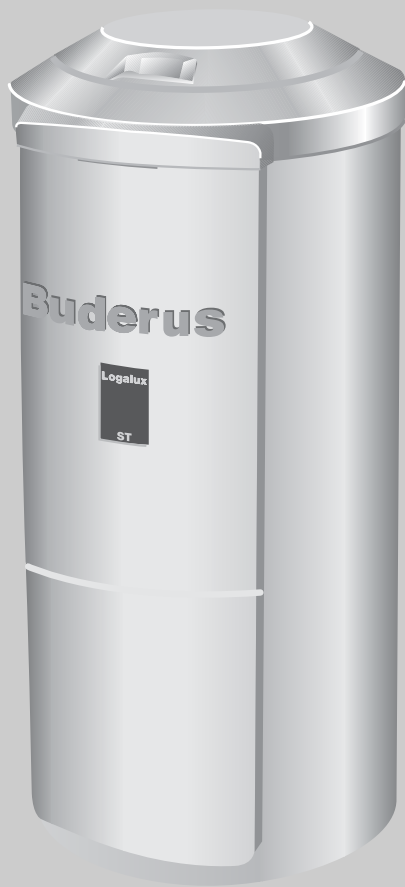


Notice de montage et d'entretien



Préparateur d'eau chaude sanitaire Logalux ST160/4 - ST300/4

Pour le professionnel

Lire attentivement avant le
montage et l'entretien SVP.

1	Généralités3
1.1	Remarque3
1.2	Normes et directives3
1.3	Outillage, matériaux et auxiliaires4
2	Sécurité5
2.1	Utilisation conforme5
2.2	Signification des remarques5
2.3	Respectez ces consignes5
2.4	Recyclage5
3	Description du produit6
4	Caractéristiques techniques7
4.1	Dimensions et raccordements7
4.2	Limites d'utilisation sécurité7
5	Transport du préparateur d'eau chaude sanitaire8
6	Montage du préparateur d'eau chaude sanitaire9
6.1	Mise en place du préparateur d'eau chaude sanitaire9
6.2	Installer les conduites d'eau chaude sanitaire	10
6.2.1	Soupape de sécurité (sur site)	11
6.2.2	Contrôle d'étanchéité	11
6.3	Montage de la sonde de température d'eau chaude sanitaire	12
7	Mise en service et mise hors service	13
7.1	Mise en service du préparateur d'ECS	13
7.2	Remarques relatives au fonctionnement	14
7.3	Remarques pour la mise hors service	14
8	Entretien	15
8.1	Préparer le préparateur d'eau chaude sanitaire pour le nettoyage	15
8.2	Nettoyer le préparateur	16
8.3	Contrôler l'anode au magnésium	17
8.4	Remplacer l'anode au magnésium	17
8.5	Remise en service du préparateur d'ECS après le nettoyage	18

1 Généralités

1.1 Remarque


Cette notice de montage et d'entretien contient des informations importantes pour le montage, la mise en service et l'entretien fiables et professionnels des préparateurs Logalux ST160/4 – ST300/4.

Elle s'adresse à l'installateur qui – de par sa formation et son expérience – dispose des connaissances nécessaires à l'utilisation des installations de chauffage et d'eau potable.

Les préparateurs d'eau chaude sanitaire Logalux ST160/4 – ST300/4 sont désignés dans ce document par le terme « préparateur ».

- Expliquez à l'utilisateur comment utiliser le préparateur d'ECS et attirez tout particulièrement son attention sur les questions techniques de sécurité.
- Remettez-lui la notice de montage et d'entretien en le priant de la conserver à proximité de l'installation de chauffage.

1.2 Normes et directives

 La fabrication et le fonctionnement de ce produit correspond aux directives européennes en vigueur ainsi qu'aux conditions complémentaires requises par le pays concerné. La conformité a été confirmée par le label CE.

La déclaration de conformité du produit peut être consultée sur le site Internet de Buderus www.buderus.de/konfo ou auprès de la succursale Buderus compétente.



CONSEIL D'UTILISATION

Veillez respecter les normes et directives locales en vigueur pour le montage et le fonctionnement de l'installation de chauffage !

Installation et équipement des installations de chauffage et de production d'eau chaude sanitaire	Allemagne	
	Raccordement électrique	Normes produit
DIN 1988 : Réglementation technique relative aux installations d'eau potable (TRWI) DIN 4708 : Installations centrales de production d'eau chaude sanitaire DIN 4753, Partie 1 : Chauffe-eau et installations de production d'eau chaude sanitaire pour l'eau alimentaire et l'eau industrielle ; exigences, caractéristique, équipement et contrôle DIN 18 380 : VOB ¹ ; Installations de chauffage et installations centrales de production d'eau chaude sanitaire DIN 18 381 : VOB ¹ ; Opérations relatives à l'installation du gaz, de l'eau et des eaux usées à l'intérieur des bâtiments DVGW W 551 : Installations de production d'eau chaude sanitaire et de tuyauterie ; mesures techniques en vue de diminuer la production des légionnelles sur les installations neuves ou toute autre réglementation locale en vigueur	DIN VDE 0100 : Mise en place d'installations à courant fort avec des tensions nominales pouvant atteindre 1000 V VDE 0190 : Compensation principale de potentiel des installations électriques DIN 18 382 VOB ¹ : Câbles et conduites électriques à l'intérieur des bâtiments	DIN 4753 : Chauffe-eau et installations de production d'eau chaude sanitaire pour l'eau alimentaire et l'eau industrielle DIN 4753, Partie 1 : Exigences, caractéristique, équipement et contrôle DIN 4753, Partie 3 : Chauffe-eau et installations de production d'eau chaude sanitaire pour l'eau alimentaire et l'eau industrielle ; protection contre la corrosion côté hydraulique par processus d'émaillage ; exigences et contrôle DIN 4753, Partie 6 : Installations de production d'eau chaude sanitaire pour l'eau alimentaire et l'eau industrielle ; protection cathodique contre la corrosion pour les réservoirs émaillés en acier ; exigences et contrôle DIN 4753, Partie 8 : Isolation thermique des chauffe-eau jusqu'à 1000 l de volume nominal – exigences et contrôle DIN EN 12897 : Prescription relative à l'alimentation en eau pour préparateurs d'eau chaude sanitaire chauffés indirectement et non ventilés

Tabl. 1 Réglementation technique pour l'installation des préparateurs d'ECS (sélection) en Allemagne

¹ VOB : Réglementation des marchés publics en matière de travaux publics – Partie C : Conditions techniques générales relatives au bâtiment (ATV)

1.3 Outillage, matériaux et auxiliaires

Le montage et l'entretien du préparateur d'ECS nécessitent l'emploi des outils standards utilisés dans le domaine des installations au gaz et des installations hydrauliques.

Sont également appropriés :

- Chariot spécial Buderus ou diable avec sangle
- Filet de transport Buderus
- Aspirateur normal ou aspirateur à eau pour le nettoyage

2 Sécurité

Les préparateurs d'eau chaude sanitaire Logalux ST160/4 – ST300/4 sont conçus et fabriqués sur la base des connaissances technologiques et réglementations techniques de sécurité les plus récentes. Pour une utilisation économique et écologique du préparateur, nous vous recommandons de respecter les consignes de sécurité ainsi que la notice de montage et d'entretien.

2.1 Utilisation conforme

Les préparateurs d'eau chaude sanitaire Logalux ST160/4 – ST300/4 sont destinés au réchauffage et l'accumulation de l'eau potable. Cette dernière est soumise aux exigences de la loi relative à l'eau alimentaire.

Les préparateurs d'ECS ne peuvent être chauffés qu'avec de l'eau de chauffage et fonctionner uniquement sur des installations en circuit fermé.

2.2 Signification des remarques

On distinguera deux niveaux de risques caractérisés par des mots-clés :



AVERTISSEMENT !

DANGER DE MORT

Caractérise un danger dû probablement à l'action d'un produit et susceptible de provoquer des accidents graves ou d'entraîner la mort si les mesures préventives sont insuffisantes.



ATTENTION !

RISQUES D'ACCIDENT/ DEGATS SUR L'INSTALLATION

Signale une situation potentiellement dangereuse susceptible de provoquer des accidents moyennement graves ou légers, ou d'endommager le matériel.



CONSEIL D'UTILISATION

Conseils permettant une utilisation et un réglage optimal des appareils ainsi que diverses informations utiles.

2.3 Respectez ces consignes



AVERTISSEMENT !

DANGER POUR LA SANTE

L'eau alimentaire risque d'être encrassée si les travaux de montage et d'entretien ne sont pas effectués proprement.

- Montez et nettoyez le préparateur d'ECS en respectant une hygiène parfaite selon l'état de la technique.



ATTENTION !

DEGATS SUR L'INSTALLATION

dus à un montage non professionnel.

- Pour l'installation et le fonctionnement du préparateur d'ECS, respectez les réglementations techniques du préparateur d'ECS ainsi que les directives légales et les prescriptions relatives à la construction.



ATTENTION !

DEGATS SUR LE PRÉPARATEUR

dus à un nettoyage et un entretien insuffisants.

- Effectuez le nettoyage et l'entretien au moins une fois tous les deux ans.
- Eliminez les défauts immédiatement afin de ne pas endommager l'appareil.



CONSEIL D'UTILISATION

Utilisez exclusivement des pièces de rechange originales de Buderus. Buderus ne peut pas endosser la responsabilité des dégâts occasionnés par des pièces de rechange qu'elle n'a pas livrées.

2.4 Recyclage

- Recyclez l'emballage du préparateur en respectant l'environnement.
- Un préparateur qui doit être remplacé ne peut être recyclé que par un organisme agréé, dans le respect de l'environnement.

3 Description du produit

Les préparateurs d'eau chaude sanitaire Logalux ST160/4 – 300/4 sont entièrement assemblés en usine, prêts à être raccordés.

Les composants principaux du préparateur d'ECS sont les suivants :

- Réservoir de préparateur (fig. 1, **pos. 1**) avec protection contre la corrosion.
La protection contre la corrosion comprend la thermovitrification DUOCLEAN MKT de Buderus ainsi qu'une protection cathodique supplémentaire grâce à l'anode au magnésium 2) (fig. 1, **pos. 2**).
- Habillage
Les éléments amovibles de l'habillage sont le couvercle (fig. 1, **pos. 3**) et le canal d'habillage en deux parties (fig. 1, **pos. 7**) qui recouvre le couvercle de la trappe de visite.
- Isolation thermique (fig. 1, **pos. 4**)
L'isolation thermique en mousse rigide polyuréthane sans CFC est injectée directement sur le réservoir du préparateur. Un élément d'isolation thermique (fig. 1, **pos. 6**) en mousse synthétique minimise les pertes de chaleur par le couvercle de la trappe de visite.
- Trappe de visite (fig. 1, **pos. 5**) servant d'orifice d'entretien et de nettoyage.
- Doigt de gant pour l'installation d'une sonde de température ECS (fig. 2, page 7, **M**)
La régulation de la température ECS de la chaudière règle la température d'eau chaude sanitaire à l'aide de cette sonde (sonde de préparateur).
- Echangeur thermique à tubes lisses
L'échangeur thermique à tubes lisses (fig. 2, page 7) transmet l'énergie de l'eau de chauffage à l'eau alimentaire contenue dans le réservoir du préparateur. Le contenu du préparateur est tempéré de manière homogène.

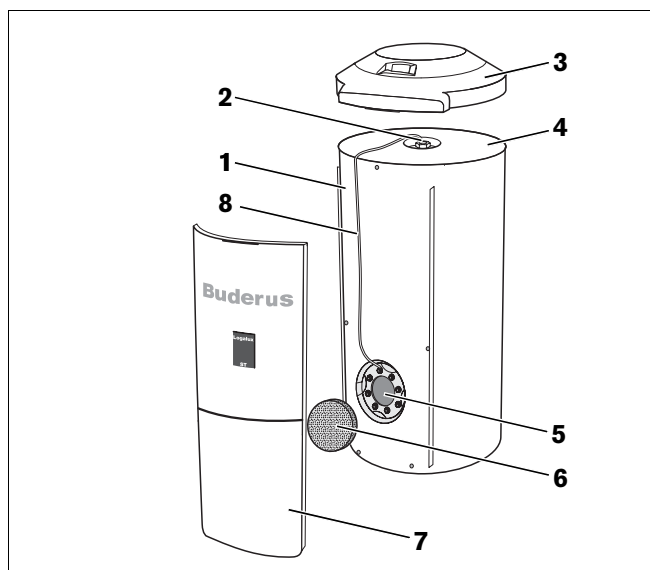


Fig. 1 Préparateurs d'eau chaude sanitaire Logalux ST160/4 – 300/4

Pos. 1 : Réservoir du préparateur

Pos. 2 : Anode au magnésium

Pos. 3 : Couvercle de l'habillage

Pos. 4 : Isolation thermique

Pos. 5 : Couvercle de la trappe de visite

Pos. 6 : Isolation thermique

Pos. 7 : Canal d'habillage (en deux parties)

Pos. 8 : Câble de raccordement à la masse

4 Caractéristiques techniques

4.1 Dimensions et raccords

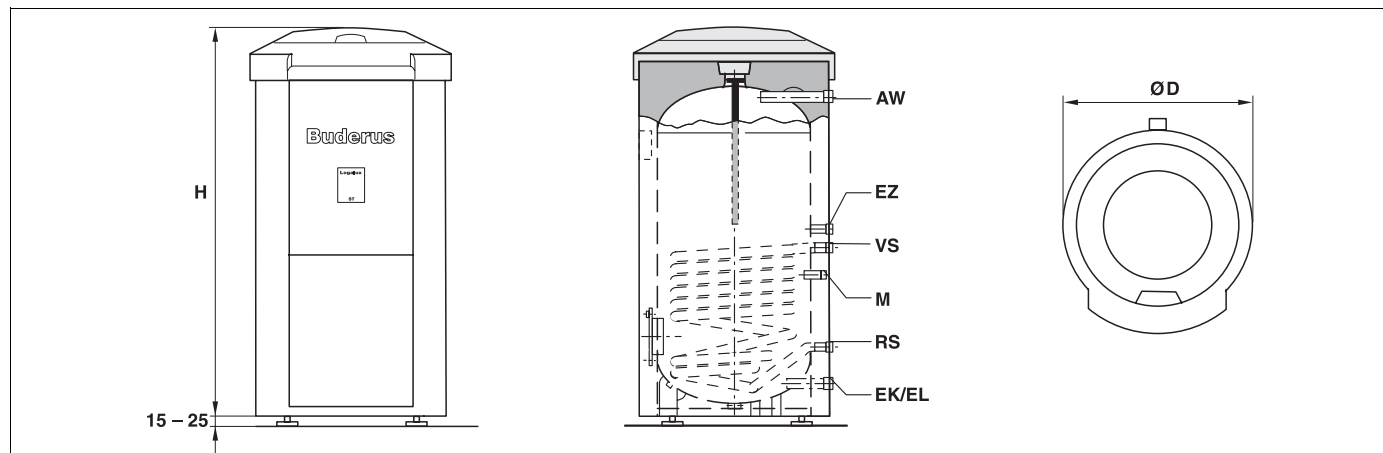


Fig. 2 Dimensions et raccords (dimensions en mm)

AW : Sortie eau chaude sanitaire
 EZ : Entrée bouclage
 VS : Départ préparateur
 RS : Retour préparateur

M : Point de mesure pour la sonde de la régulation de température ECS de la chaudière
 EK : Entrée eau froide
 EL : Vidange eau froide

Modèle	Contenance du préparateur l	AW	VS	RS	EK/EL	EZ	Hauteur H ¹	Hauteur local d'installation ²	Diamètre D	Poids ³
							mm	mm		
ST160/4	160	R1	R1	R1	R1	R ¾	1 250	1 600	554	98
ST200/4	200	R1	R1	R1	R1	R ¾	1 510	1 800	554	110
ST300/4	300	R1	R1	R1	R1 ¼	R ¾	1 515	1 950	670	145

Tabl. 2 Dimensions et raccords

¹ Avec couvercle d'habillage, sans vis réglables.

² Hauteur minimale du local pour le remplacement de l'anode au magnésium.

³ Sans contenu, emballage incl.

4.2 Limites d'utilisation sécurité



ATTENTION !

DEGATS SUR LE PRÉPARATEUR

dus au dépassement des valeurs limites.

- Respectez les valeurs limites ci-contre pour des raisons techniques de sécurité.

Valeurs maximales autorisées	Température	Pression de service maximale autorisée ²	Pression d'essai sur site ²
	°C		
Eau de chauffage	160	16 ¹	NC ¹
Eau chaude sanitaire	95	10	10

Tabl. 3 Limites d'utilisation sécurité du préparateur d'eau chaude sanitaire

¹ Selon le raccordement à l'installation de chauffage, une protection individuelle est nécessaire (soupape de sécurité, vase d'expansion à membrane).

² Les pressions de service et de contrôle sont des surpressions.

5 Transport du préparateur d'eau chaude sanitaire



ATTENTION !

RISQUES D'ACCIDENT

dus au soulèvement de charges lourdes.

- Soulevez et transportez le préparateur à deux personnes minimum.



ATTENTION !

RISQUES D'ACCIDENT

dus à une mauvaise fixation lors du transport.

- Utilisez des moyens de transport appropriés, par ex. le chariot spécial Buderus ou un diable avec sangle.
- Fixez l'appareil pour éviter qu'il ne se renverse.



CONSEIL D'UTILISATION

- Transportez le préparateur d'ECS vers le local d'installation si possible dans son emballage. Il est ainsi protégé pendant le transport.
- Pour transporter le préparateur d'ECS dans son emballage jusqu'au lieu d'installation, utilisez un filet de transport.



CONSEIL D'UTILISATION

Le chariot spécial Buderus ainsi que le filet de transport sont disponibles auprès de nos distributeurs.

Transport du préparateur d'ECS sur la palette

- Placer le chariot spécial Buderus (fig. 3, **pos. 1**) contre la partie arrière du préparateur emballé (fig. 3, **pos. 2**).
- Fixer le préparateur d'ECS sur le chariot à l'aide d'une sangle.
- Transporter le préparateur vers le lieu d'installation.
- Retirer le film plastique, les cales et les éléments de protection (polystyrène expansé).

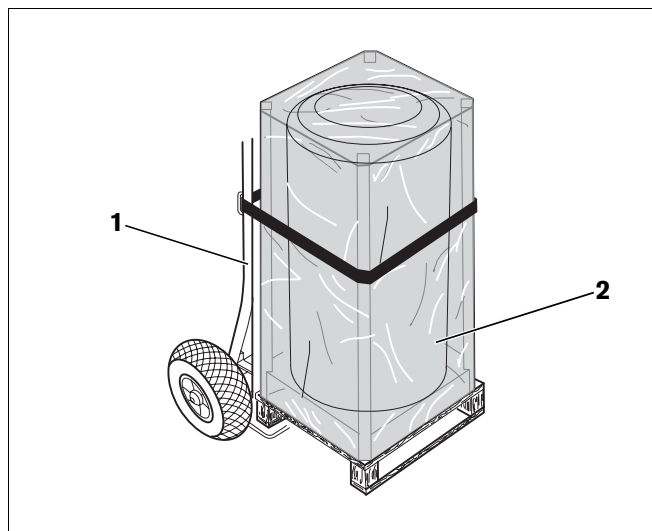


Fig. 3 Transport du préparateur d'ECS avec le chariot spécial Buderus

Pos. 1 : Chariot spécial Buderus

Pos. 2 : Préparateur d'ECS (dans son emballage)

6 Montage du préparateur d'eau chaude sanitaire

6.1 Mise en place du préparateur d'eau chaude sanitaire

Le préparateur d'eau chaude sanitaire est conçu pour être positionné verticalement et peut être installé à côté de la chaudière en respectant les écartements indiqués dans la figure 4.

Le sol doit être plan et présenter une portance suffisante.



DEGATS SUR LE PRÉPARATEUR

dus au gel.

ATTENTION !

- Le local d'installation doit être sec et protégé contre le gel.



DEGATS SUR LE PRÉPARATEUR

dus à la corrosion.

ATTENTION !

- Utilisez le préparateur exclusivement dans des systèmes fermés.
- N'utilisez pas de vase d'expansion ouvert.



CONSEIL D'UTILISATION

Un espace libre assez grand est nécessaire au-dessus du préparateur pour le remplacement de l'anode au magnésium (pendant les travaux d'entretien).

- Assurez-vous que le local d'installation présente la hauteur suffisante selon le tableau 2, page 7.

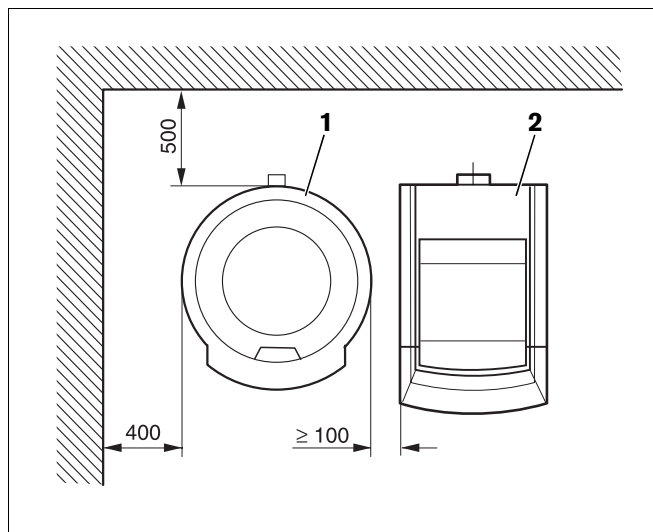


Fig. 4 Mise en place du préparateur d'eau chaude sanitaire (schéma de principe) (dimensions en mm)

Pos. 1 : Préparateur d'eau chaude sanitaire

Pos. 2 : Chaudière

Montage des pieds réglables

- Poser le rembourrage du couvercle (fig. 5, **pos. 1**) sur le sol.
- Poser le préparateur avec précaution sur le rebord de la palette sur le rembourrage du couvercle.
- Visser les 3 pieds réglables joints à la livraison (fig. 5, **pos. 2**) 15 – 25 mm.
- Mettre le préparateur debout et le positionner verticalement en réglant la hauteur des pieds.

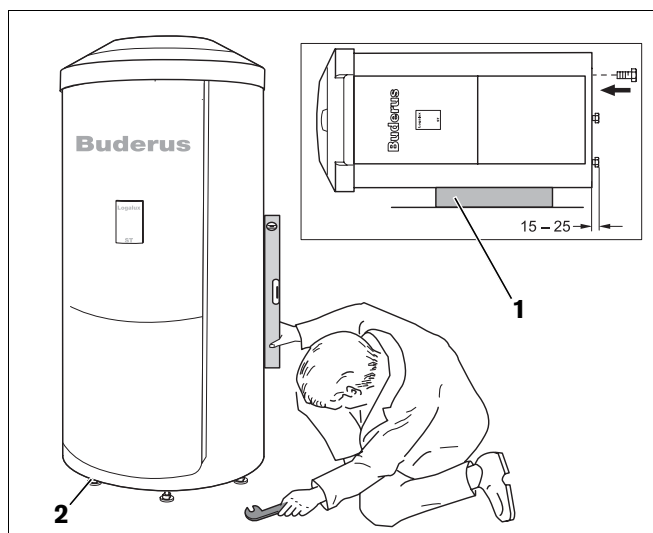


Fig. 5 Mise en place verticale du préparateur d'eau chaude sanitaire

Pos. 1 : Rembourrage du couvercle

Pos. 2 : Vis réglable

6.2 Installer les conduites d'eau chaude sanitaire

Veillez tenir compte des remarques suivantes pour le raccordement du préparateur au réseau de tuyauterie. Elles sont nécessaires pour garantir un fonctionnement sans pannes.



ATTENTION !

DEGATS SUR LE PRÉPARATEUR

en raison de traces de corrosion éventuelles sur les raccords du préparateur.

Les raccords AW, EZ et EK sont équipés de gaines de protection qui protègent les surfaces émaillées des raccords contre la corrosion.

- Laissez ces gaines de protection en place.



AVERTISSEMENT !

DANGER POUR LA SANTE

Si les travaux de montage ne sont pas effectués proprement, l'eau chaude sanitaire risque d'être encrassée.

- Montez le préparateur d'ECS de manière parfaitement hygiénique et selon l'état de la technique.
- Rincer abondamment et soigneusement le préparateur et les conduites d'eau potable.



CONSEIL D'UTILISATION

Pour le raccordement côté eau et chauffage, les conduites de raccordement entre la chaudière et le préparateur sont disponibles en tant qu'accessoires et facilitent grandement l'installation.



ATTENTION !

DEGATS SUR L'INSTALLATION

dus à des raccords non étanches.

- Installez les conduites de raccordement sans contrainte.
- Veillez à ce que les flexibles ne soient ni pliés ni tordus.

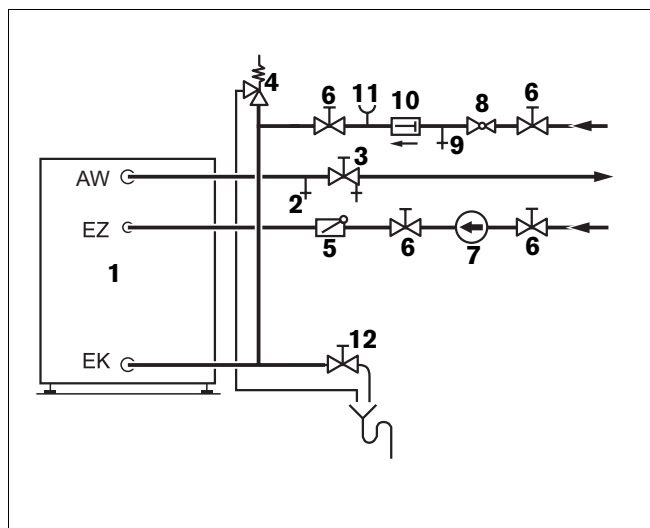


Fig. 6 Installation selon DIN 1988 (schéma de principe)

Pos. 1 : Réservoir du préparateur

Pos. 2 : Vanne d'aération et de purge

Pos. 3 : Robinet d'arrêt avec robinet de vidange

Pos. 4 : Soupape de sécurité

Pos. 5 : Clapet anti-retour

Pos. 6 : Robinet d'arrêt

Pos. 7 : Pompe de circulation

Pos. 8 : Réducteur de pression (si nécessaire)

Pos. 9 : Soupape de contrôle

Pos. 10 : Clapet anti-retour

Pos. 11 : Buses de raccordement du manomètre (prescription à partir de 1000 l)

Pos. 12 : Robinet de vidange

AW : Sortie ECS

EK : Entrée eau froide

EZ : Entrée circuit

- Installer les tuyaux d'eau chaude sanitaire selon les normes et directives spécifiques au pays concerné. En Allemagne, le préparateur d'ECS doit être installé selon DIN 1988 et DIN 4753.
- Ne montez pas de coudes sur la conduite de vidange pour pouvoir garantir le désembouage.

6.2.1 Soupape de sécurité (sur site)

- Poser la plaque signalétique sur la soupape de sécurité avec l'inscription suivante :
« Ne pas fermer la conduite d'échappement. Pendant le chauffage, de l'eau risque de s'écouler pour des raisons de sécurité. »
- Déterminer la section de la conduite d'échappement de manière à ce qu'elle corresponde au moins à la section de sortie de la soupape de sécurité (tabl. 4).
- Contrôler de temps en temps l'état de marche de la soupape de sécurité en l'aérant.

6.2.2 Contrôle d'étanchéité

- Contrôler l'étanchéité de tous les raccordements, de l'orifice de nettoyage et de l'anode au magnésium.
- Monter toutes les conduites et les raccordements sans contraintes.

Diamètre de raccordement minimum	Contenance nominale du réservoir d'eau	Puissance calorifique maxi.
	l	kW
DN 15	à 200	75
DN 20	200 – 1000	150

Tabl. 4 Dimensionnement de la conduite selon DIN 4753

6.3 Montage de la sonde de température d'eau chaude sanitaire

Montez une sonde de température pour mesurer et contrôler la température de l'eau chaude sanitaire dans le préparateur. Cette sonde est jointe à la livraison du kit de raccordement du préparateur (accessoire). Le point de mesure M est prévu pour cela (fig. 2, page 7).

L'installation électrique de la sonde de température est expliquée dans les documents joints à l'appareil de régulation ou à la chaudière.

- Insérer le pack de sonde (fig. 7, **pos. 1 à 4**) jusqu'à la butée dans le doigt de gant (fig. 7, **pos. 5**). La spirale en plastique qui maintient le kit de sonde se rétracte automatiquement (fig. 7, **pos. 3**).

Le ressort compensateur (fig. 7, **pos. 4**) garantit le contact entre le doigt de gant et les surfaces de sonde assurant ainsi une transmission fiable de la température.

- Glisser l'arrêt de sécurité (fig. 8, **pos. 1**) par le côté sur le doigt de gant (fig. 8, **pos. 2**).
- Amener le câble de sonde vers la chaudière ou l'appareil de régulation en déchargeant la tension si nécessaire. Il ne doit pas entrer en contact avec des parties chaudes de la chaudière.

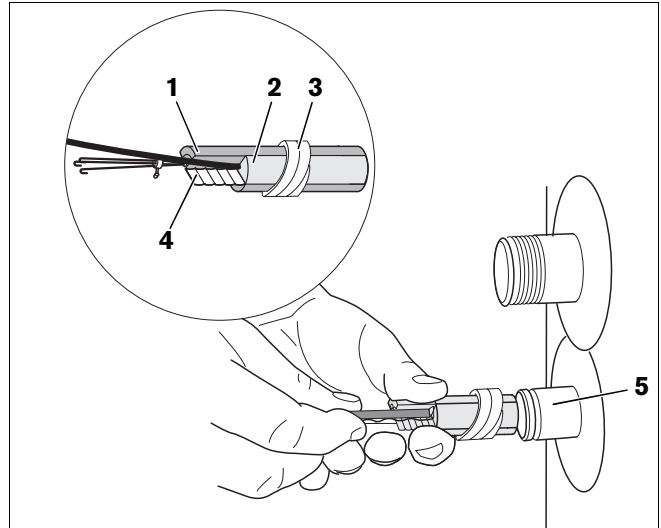


Fig. 7 Montage de la sonde de température d'eau chaude sanitaire

Pos. 1 : Pièce borgne

Pos. 2 : Sonde de température quart de cercle

Pos. 3 : Spirale plastique

Pos. 4 : Ressort compensateur

Pos. 5 : Doigt de gant

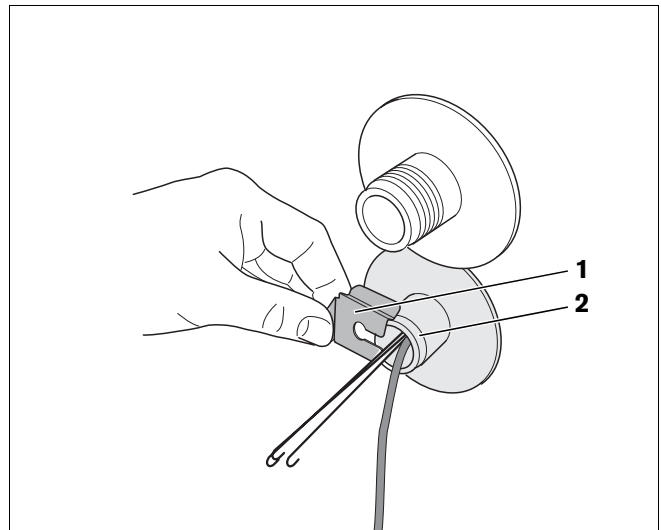


Fig. 8 Monter l'arrêt de sécurité de la sonde

Pos. 1 : Arrêt de sécurité

Pos. 2 : Doigt de gant



CONSEIL D'UTILISATION

Vous trouverez le branchement électrique de la sonde de température dans le schéma de branchement joint à la livraison.

7 Mise en service et mise hors service

7.1 Mise en service du préparateur d'ECS

Avant la mise en service du préparateur, effectuer le contrôle d'étanchéité afin qu'il n'y ait aucune fuite pendant le fonctionnement de l'installation.



CONSEIL D'UTILISATION

- Effectuer le contrôle d'étanchéité du préparateur d'ECS exclusivement avec de l'eau alimentaire. La pression d'essai sur site ne doit pas dépasser une surpression de 10 bar maximum.
- Pour purger le préparateur, ouvrir la vanne d'aération et de purge (fig. 9, **pos. 1**) ou le robinet situé au point le plus élevé.
- Ouvrir la vanne d'arrêt d'entrée d'eau froide EK (fig. 9, **pos. 2**) pour remplir le préparateur.
- Avant la mise en température, vérifier si la chaudière, le préparateur et les conduites sont remplies d'eau. Pour cela, ouvrir le robinet de remplissage et de vidange (fig. 9, **pos. 1**).
- Vérifier l'étanchéité de tous les raccords et tuyaux ainsi que du couvercle de la trappe de visite.

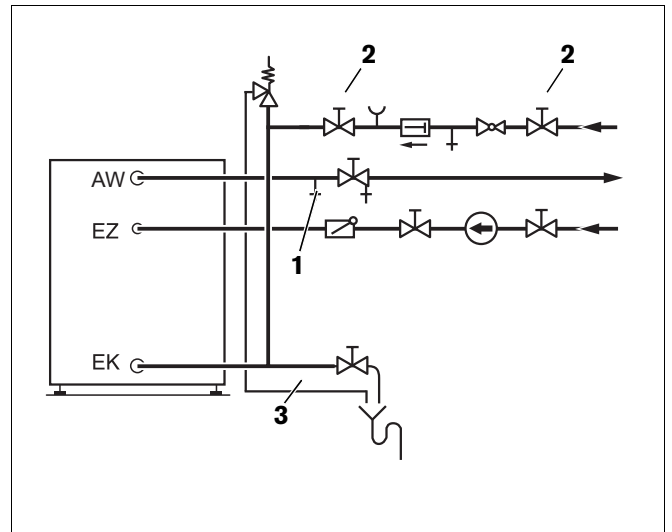


Fig. 9 Installation selon DIN 1988 (schéma de principe)

Pos. 1 : Vanne d'aération et de purge

Pos. 2 : Vanne d'arrêt pour l'entrée d'eau froide

Pos. 3 : Conduite d'échappement de la soupape de sécurité

AW : Sortie ECS

EK : Entrée eau froide

EZ : Entrée circuit

7.2 Remarques relatives au fonctionnement



ATTENTION !

DEGATS SUR LE PRÉPARATEUR

Si la soupape de sécurité est fermée, le préparateur risque de se détruire à cause d'une pression trop élevée non autorisée.

- Laissez la conduite de la soupape de sécurité (fig. 9, page 13) toujours ouverte.

Informez l'utilisateur de l'installation

- que la conduite d'échappement de la soupape de sécurité (fig. 9, page 13) doit toujours rester ouverte.
- que l'état de marche de la soupape de sécurité doit être contrôlé de temps en temps en l'aérant
- si le limiteur de température de sécurité (STB) sur la chaudière s'enclenche souvent, l'installateur doit être informé.



CONSEIL D'UTILISATION

Vous trouverez les informations nécessaires à l'utilisation (par ex. le réglage de la température d'ECS) dans la notice d'utilisation de l'appareil de régulation.

7.3 Remarques pour la mise hors service



ATTENTION !

DEGATS SUR LE PRÉPARATEUR

Si le préparateur d'ECS doit rester vide pendant plusieurs jours, l'humidité résiduelle risque de provoquer des effets de corrosion à certains endroits.

- Séchez bien la partie interne (par ex. avec de l'air chaud) et laissez la trappe de visite ouverte.

En cas d'absence prolongée de l'utilisateur de l'installation (par ex. pendant les congés) nous recommandons :

- De laisser le préparateur en marche.
- Activez la fonction « Congés » sur l'appareil de régulation (ou sélectionnez la température d'ECS la plus basse).

Si le préparateur doit être mis hors service une fois, tenez compte, pour la remise en service, des prescriptions spécifiques de votre pays concernant l'hygiène à respecter sur les installations d'eau alimentaire (rinçage des conduites).

8 Entretien

Il est généralement recommandé de faire contrôler et nettoyer le préparateur par un professionnel au maximum une fois tous les deux ans. Informez-en l'utilisateur de l'installation.

Si la qualité de l'eau n'est pas favorable (calcaire à très calcaire) et que les charges de température sont élevées, choisir des intervalles plus courts.



ATTENTION !

DEGATS SUR LE PRÉPARATEUR

dus à un nettoyage et un entretien insuffisants.

- Effectuez le nettoyage et l'entretien au moins une fois tous les deux ans.
- Éliminez les défauts immédiatement pour ne pas endommager l'appareil !

8.1 Préparer le préparateur d'eau chaude sanitaire pour le nettoyage

- Mettre l'installation de chauffage hors tension.
- Vidanger le préparateur d'eau chaude sanitaire en fermant la vanne d'arrêt de l'entrée d'eau froide et en ouvrant le robinet de vidange (fig. 6, page 10). Pour la purge, ouvrir la vanne d'aération et de purge ou le robinet situé au point le plus élevé.
- Retirer le couvercle de l'habillage (fig. 10, **pos. 1**).
- Retirer le canal d'habillage supérieur de la barre profilée (fig. 10, **pos. 2**) en dévissant trois vis (en haut et sur le côté).
- Retirer le canal d'habillage inférieur (fig. 10, **pos. 4**) avec l'isolation thermique du couvercle de la trappe de visite (fig. 10, **pos. 3**) de la barre profilée en dévissant trois vis du milieu (en haut et en bas).

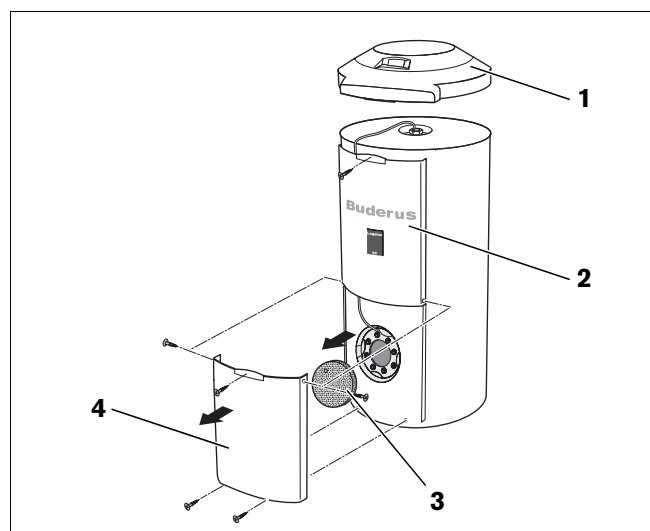


Fig. 10 Démontez l'habillage

Pos. 1 : Couvercle de l'habillage

Pos. 2 : Canal d'habillage supérieur

Pos. 3 : Isolation thermique du couvercle de la trappe de visite

Pos. 4 : Canal d'habillage inférieur

- Dévisser les vis à tête hexagonale (fig. 11, **pos. 3**) du couvercle de la trappe de visite (fig. 11, **pos. 2**)
- Retirer le couvercle de la trappe de visite ainsi que le joint (fig. 11, **pos. 1**) du préparateur ECS.

8.2 Nettoyer le préparateur

- Rechercher les dépôts de calcaire sur la paroi interne du préparateur.



DEGATS SUR L'INSTALLATION

dus à la détérioration de la surface interne.

ATTENTION !

- Pour nettoyer la paroi interne du préparateur, n'utilisez pas d'objets durs à bords tranchants.

Si vous constatez des dépôts calcaires à l'intérieur du préparateur, procédez comme suit :

- Pulvériser la partie interne du préparateur avec un jet d'eau froide « puissant » (env. 4 – 5 bar) (fig. 12).

Vous pouvez augmenter l'effet du nettoyage si vous réchauffez le préparateur vidangé avant de le rincer. Sous l'effet du choc thermique, les dépôts calcaires se détachent mieux de l'échangeur thermique à tubes lisses. Vous pouvez retirer les résidus de calcaire à l'aide d'un aspirateur poussière/eau avec tube aspirant en plastique.

Si les dépôts de calcaire dans le préparateur sont particulièrement bien incrustés, vous pouvez les éliminer par nettoyage chimique (par ex. avec le produit détartrant CitroPlus de la société Sanit). Nous vous recommandons de faire faire le nettoyage chimique par une entreprise spécialisée.

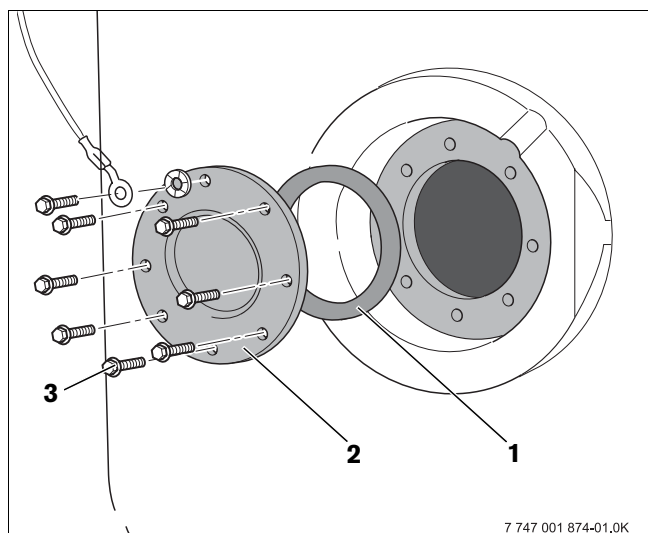


Fig. 11 Démontez le couvercle de la trappe de visite

Pos. 1 : Joint du couvercle de la trappe de visite

Pos. 2 : Couvercle de la trappe de visite

Pos. 3 : Vis à tête hexagonale

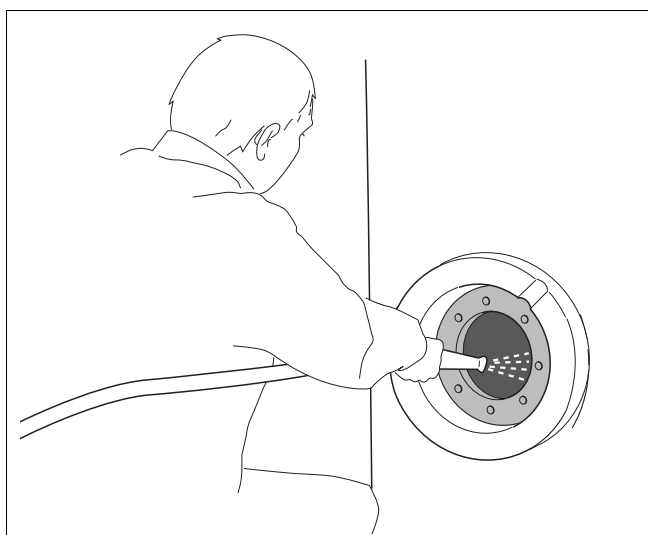


Fig. 12 Rincer le préparateur

8.3 Contrôler l'anode au magnésium

L'anode au magnésium est une anode réactive qui se détériore avec le fonctionnement du préparateur.

Selon DIN 4753, l'anode au magnésium doit être soumise à un contrôle visuel au moins une fois tous les deux ans. Nous recommandons de mesurer le courant une fois par an à l'aide d'un appareil de mesure d'anode.



CONSEIL D'UTILISATION

Vous trouverez cet appareil dans les accessoires du préparateur d'ECS dans le catalogue « Techniques de chauffage » au chapitre « Préparateurs d'ECS Logalux ».

- Retirer le couvercle de l'habillage, si vous ne l'avez pas encore fait.
- Retirer la fiche du câble de raccordement à la masse de la fiche plate de l'anode au magnésium (fig. 13, **pos. 3**).
- Desserrer la vis à tête hexagonale (fig. 13, **pos. 1**) de l'anode avec la clé polygonale SW 32.
- Retirer l'anode (fig. 13, **pos. 2**) en la dévissant.
- Vérifier la détérioration de l'anode. Remplacer l'anode si le diamètre a diminué à env. 15 – 10 mm.



CONSEIL D'UTILISATION

Ne pas mettre la surface du tube au magnésium en contact avec de l'huile ou de la graisse. Veillez à la propreté.



CONSEIL D'UTILISATION

Si l'anode est encore utilisable, étanchéifiez-la à nouveau en la remettant en place, à l'aide d'un produit d'étanchéification approprié (par ex. chanvre ou bande en PTFE).

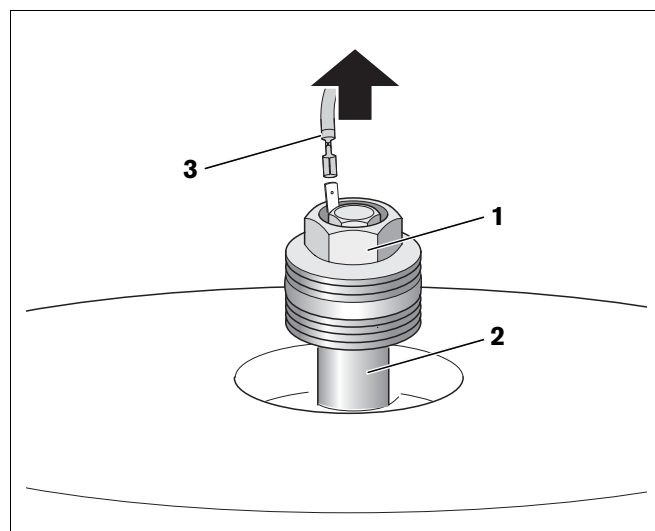


Fig. 13 Remplacer l'anode au magnésium

Pos. 1 : Vis à tête hexagonale

Pos. 2 : Anode au magnésium

Pos. 3 : Câble de raccordement à la masse

8.4 Remplacer l'anode au magnésium

- Si l'anode est détériorée, mettez une anode neuve en place, comme indiqué dans la figure 13.
- Insérer la fiche du câble de raccordement à la masse (fig. 13, **pos. 3**) dans la fiche plate de l'anode au magnésium.

8.5 Remise en service du préparateur d'ECS après le nettoyage



DEGATS SUR L'INSTALLATION

dus à un joint défectueux.

ATTENTION !

- Nous recommandons d'utiliser, après le nettoyage, un nouveau joint pour le couvercle de la trappe de visite (fig. 14, **pos. 1**) pour éviter les fuites sur le préparateur.
- Remettre le couvercle de la trappe de visite (fig. 14, **pos. 2**) avec le joint (fig. 14, **pos. 1**) en place.
- Monter l'anneau du câble de raccordement à la masse (fig. 14, **pos. 4**) avec une vis à tête hexagonale et la rondelle dentelée.



DEGATS SUR L'INSTALLATION

dus à la corrosion.

ATTENTION !

- Montez les anneaux du câble de raccordement à la masse (fig. 14, **pos. 4**) avec une vis à tête hexagonale à bonne conduction électrique sur le couvercle de la trappe de visite pour garantir le fonctionnement de l'anode au magnésium.
- Visser les vis à tête hexagonale (fig. 14, **pos. 3**) sans serrer sur le couvercle de la trappe de visite.
- Puis resserrer les vis (fig. 14, **pos. 3**) avec une clé dynamométrique de 25-30 Nm.
- Remplir le préparateur et remettre l'installation de chauffage en service.
- Contrôler l'étanchéité de tous les raccordements et de l'orifice de nettoyage.
- Glisser le canal d'habillage inférieur (fig. 15, **pos. 4**) avec l'isolation thermique pour le couvercle de la trappe de visite (fig. 10, **pos. 3**) dans la barre profilée et visser à l'aide de trois vis (au centre et en bas).
- Glisser le canal d'habillage supérieur (fig. 10, **pos. 2**) dans la barre profilée et visser à l'aide de trois vis (en haut et sur le côté).
- Remettre l'élément d'isolation thermique et le couvercle de l'habillage (fig. 10, **pos. 1**) sur le préparateur.

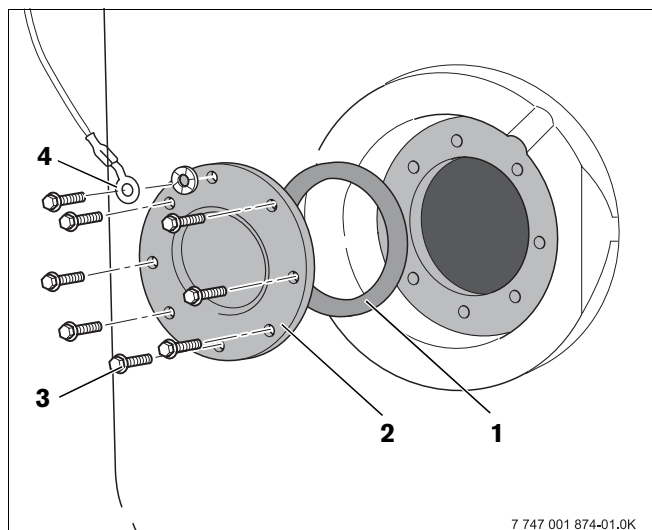


Fig. 14 Mettre le couvercle de la trappe de visite en place

Pos. 1 : Joint du couvercle de la trappe de visite

Pos. 2 : Couvercle de la trappe de visite

Pos. 3 : Vis à tête hexagonale

Pos. 4 : Anneau du câble de raccordement à la masse

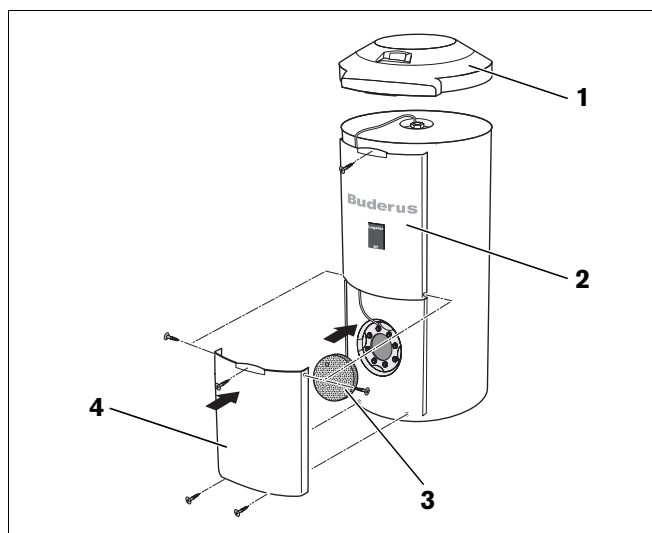


Fig. 15 Monter l'habillage

Pos. 1 : Couvercle de l'habillage

Pos. 2 : Canal d'habillage supérieur

Pos. 3 : Isolation thermique du couvercle de la trappe de visite

Pos. 4 : Canal d'habillage inférieur

Buderus Chauffage SAS
BP 31
67501 HAGUENAU Cedex
www.buderus.fr
buderus@buderus.fr

Buderus