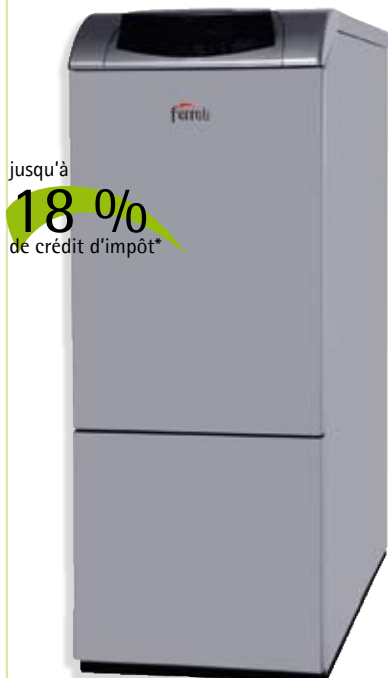


NOUVEAUTÉ 2012

Chaudière au sol à condensation avec brûleur fioul intégré.
Performante et compacte : idéale pour la rénovation.
Production d'ECS : ballon d'accumulation intégré de 130 litres.



jusqu'à
18 %
de crédit d'impôt*

> Performance

Corps de chauffe en fonte G20 et condenseur en acier inox AISI 904 L pour des performances élevées.

Rendement de 103.5 % sur PCI, le meilleur de sa catégorie.

Grand confort sanitaire grâce au ballon d'accumulation intégré de 130 litres, en acier émaillé.

ATLAS D K Condens Unit assure une production d'ECS en abondance (850 litres/h) et toujours à la bonne température.

Chambre de combustion complètement baignée.

Equipé d'un brûleur fioul Ferroli dérivé de la série des SUN G.

Classification énergétique ★★★★★ selon EN 92/42/CEE

> Simplicité et sécurité

Équipement complet : circulateurs chauffage et sanitaire, vases d'expansion chauffage et sanitaire, vanne de sécurité 3 bar et pressostat d'eau.

Tableau de commande simple d'utilisation : large écran et interface de programmation intuitive.

Jaquette en acier verni et peinture epoxy.

Dimension compacte : idéale pour la rénovation, la chaudière trouve sa place dans les petits espaces.

> Régulation

Régulation climatique intégrée : ajustement de la température d'ambiance en fonction des conditions climatiques (sonde extérieure en option).

> CARACTÉRISTIQUES TECHNIQUES

ATLAS D K Condens Unit		
- Evacuation combustion		cheminée
- Brûleur		fioul - air soufflé
PUISSANCES		
- Puissance utile à 80/60 °C (min - max)	kW	16 - 32
- Puissance utile à 50/30 °C (min - max)	kW	17 - 33.8
RENDEMENTS		
- Rendement à 30 % Pn - 40°C	%	103.9
- Rendement à 100 % Pn - 70°C	%	97
- Classification énergétique selon la Directive 92/42/CEE	★	★★★★★
- Dossier d'essais selon la Directive 92/42/CEE	Labo	K 557 2011 B2
- Numéro CE de Type selon la Directive 92/42/CEE	PIN	0035CM101
PERTES		
- Pertes à l'arrêt à ΔT = 30 K	W	120
- dont pertes par les parois	W	105
CARACTÉRISTIQUES CHAUFFAGE		
- Température mini (départ - retour)	°C	15 - 10
CARACTÉRISTIQUES ECS		
- Capacité ballon	l	130
- Débit horaire à ΔT = 30 K	l/h	850
- Débit spécifique à ΔT = 30 K	l/min	25
- Capacité vase d'expansion sanitaire	l	3
CARACTÉRISTIQUES DE COMBUSTION		
- CO _n à Pmax	ppm	< 40
- CO ₂	%	13.1
- NO _x selon EN297 PrA5	classe	1 (< 260 mg/kWh)
PUISSANCES ÉLECTRIQUES		
- Indice de protection	IP	X0D
- Puissance électrique totale de la chaudière	We	320
- Puissance électrique circulateur chauffage vitesse III	We	95
RACCORDEMENTS DIMENSIONS POIDS		
- Diamètre de raccordement des fumées	mm	100
- Dimensions H x L x P	mm	1 350 x 500 x 950
- Poids	kg	180

Les données indiquées dans le tableau ci-dessus sont référencées dans la base de donnée ATITA

> PRIX PUBLIC CHAUDIÈRE COMPLÈTE

ATLAS D K Condens Unit	Référence	Prix Public H.T. (€)
- ATLAS D32 K130 Condens Unit	ØLHX3IWA	5 100 €

Corps de chauffe et brûleur garantis 5 ans si la mise en service est réalisée par un SAV agréé Ferroli (voir CGV)

* Crédit d'impôt développement durable :
Condensation = 18 % dans le cadre d'un «bouquet de travaux», 10 % dans le cadre général. Voir conditions de la loi de finances 2012.

> OPTIONS :

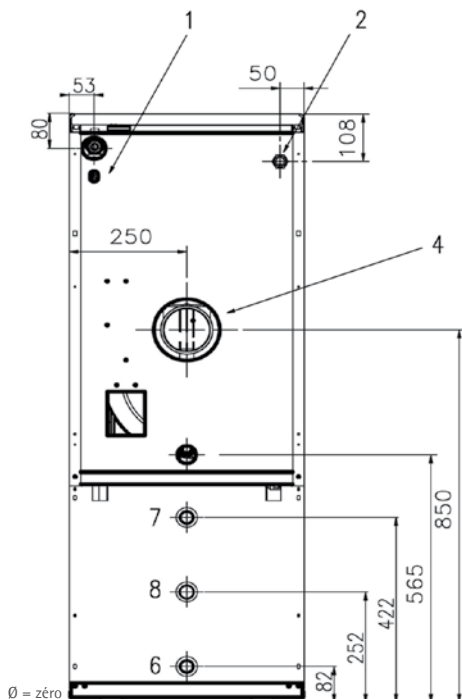
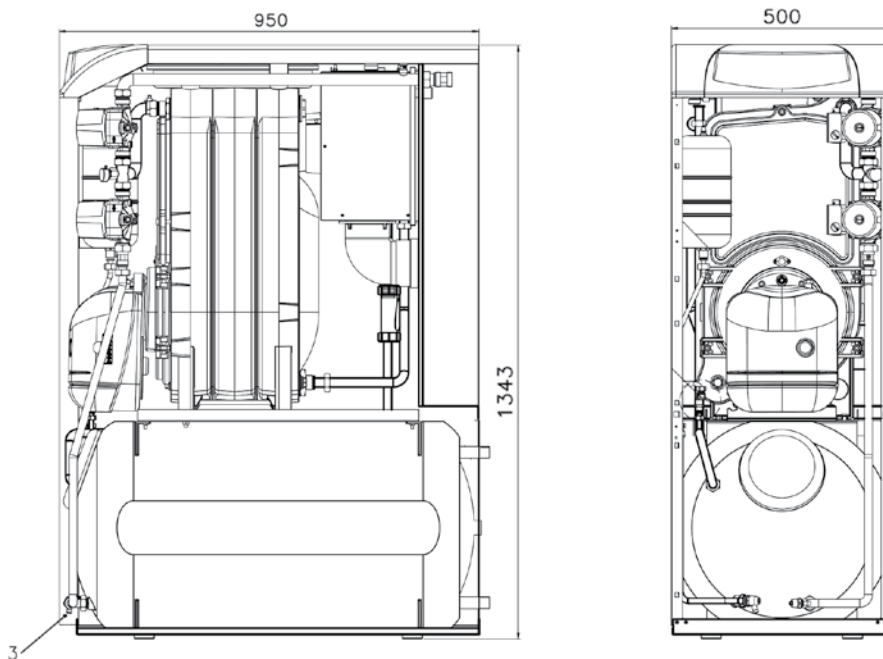
OPTIONS RACCORDEMENT VENTOUSE	Référence	Prix public H.T.
- Kit adaptation ventouse	036002X0	395 €
- Réduction Ø 100 / 110 mm	031000X0	40 €

> RÉGULATIONS :

Voir pages 108 à 110

RÉGULATION	Référence	Prix public H.T.
- Sonde extérieure	013018X0	40 €

> DESSINS TECHNIQUES ET DIMENSIONS :



Légende :

1. Départ installation Ø 3/4"
2. Retour installation Ø 3/4"
3. Vidange Ø 1/2"
4. Sortie fumées Ø 100 mm
6. Entrée eau froide sanitaire Ø 3/4"
7. Sortie eau chaude sanitaire Ø 3/4"
8. Raccordement recyclage Ø 3/4"

Ø = zéro